

KOMERCIJALNI

SINGLE SPLIT



ASORTIMAN

H-INVERTER (R32)

STANDARDNI INVERTER (R32)

kBtu/h	Tip kW	STANDARDNI INVERTER (R32)				STANDARDNI INVERTER (R32)				Sp.	
		Kanalnski modeli ugradni u plafon	Kanalnski ugradni u plafon srednji stazići pritisk	Niski stazići pritisk	Kanalnski modeli ispod plafona	Kanalnski modeli ugradni u plafon	Kanalnski ugradni u plafon srednji stazići pritisk	Niski stazići pritisk	Kanalnski modeli ispod plafona		
9	2.5	U709FH N20				CT09F NR0	CL09F N50	UQ09 NA0		UUA1 U10	
12	3.4	U712FH N20	UM12FH N10	LL12FH N50		CT12F NR0	CL12F N50	UQ12 NA0		UUA1 U10	
18	5.0	U718FH N20	UM18FH N10	LL18FH N50	UV18FH N10	CT18F NR0	CM18F N10	CL18F N60	UV18F N10	UQ18 NA0	UUB1 U20
24	6.8	U724FH N20	UM24FH N20		UV24FH N20	CT24F NR0	CM24F N10	CL24F N30	UV24F N10		UUC1 U40
30	8.0	U730FH N20	UM30FH N20		UV30FH N20	UT30F NR0	UM30F N10	UV30F N10	US30F NR0		
36	9.5	U736FH N20	UM36FH N30		UV36FH N20	UT36F NR0	UM36F N20	UV36F N20	US36F NR0		
42	12.0	U742FH N20	UM42FH N30		UV42FH N20	UT42F NR0	UM42F N20	UV42F N20		UUD1 U30	UUD3 U30
48	13.4	U748FH N20	UM48FH N30			UT48F NR0	UM48F N30	UV48F N20			
60	14.6	U760FH N20				UT60F NR0	UM60F N30	UV60F N20			
70	20.0										
85	25.0										

ASORTIMAN

KOMPAKTNI INVERTER (R32)

STANDARDNI INVERTER (R410A)

kBtu/h	Tip kW	KOMPAKTNI INVERTER (R32)				STANDARDNI INVERTER (R410A)					
		Kanalnski modeli ugradni u plafon	Kanalnski ugradni u plafon srednji stazići pritisk	Niski stazići pritisk	Kanalnski modeli ispod plafona	Zidni modeli	Sp.	Kanalnski modeli ugradni u plafon (sa visokim stat. pritiskom)	Podni stojeći	Sp.	
9	2.5										
12	3.4										
18	5.0	CT18F N20	CM18F N10	CL18F N60	UV18F N10			UUA1 U10			
24	6.8	CT24F NR0	CM24F N10	CL24F N30	UV24F N10			UUB1 U20			
30	8.0	UT30F NR0	UM30F N10	UV30F N10	US30F NR0						
36	9.5	UT36F NR0	UM36F N20	UV36F N20	US36F NR0			UUC1 U40			
42	12.0										
48	13.4								UP48.NT2	UU48WU32	UU49WU32
60	14.6										
70	20.0								UB70.N94		UU70WU34
85	25.0								UB85.N94		UU85WU74

SINGLE SPLIT



PREGLED KARAKTERISTIKA

Kategorija	H-inverter (R32)									
	9	12	18	24	30	36	42	48	60	
kBtu/h	2.5	3.4	5.0	6.8	8.0	9.5	12.0	13.4	14.6	
kW										
Najviša energetska efikasnost	BLDK komp. i motor ventilatora	•	•	•	•	•	•	•	•	•
	Eurovent sert.	•	•	•	•	•	•	•	•	•
	SEER visokog nivoa / SCOP	•	•	•	•	•	•	•	•	•
	Ispravljač varijacija napona	•	•	•	•	•	•	•	•	•
	Lopatica sa širokim otvorima	•	•	•	•	•	•	•	•	•
	Optimizovana putanja izmenjivača	•	•	•	•	•	•	•	•	•
	Pokretanje u režimu Štednje energije	•	•	•	•	•	•	•	•	•
	Kontrola maksimalne potrošnje	•	•	•	•	•	•	•	•	•
	Zaključavanje režima	•*	•*	•	•	•	•	•	•	•
	Stanje pripravnosti	•	•	•	•	•	•	•	•	•
Komforno okruženje	Komforno rashlađivanje sa senzorom "slabosti"	•	•	•	•	•	•	•	•	•
	Tih noćni rad	•	•	•	•	•	•	•	•	•
	Neprekidno hlađenje	•	•	•	•	•	•	•	•	•
Visoke performanse	Brz i pouzdan rad	•	•	•	•	•	•	•	•	•
	R1 kompresor	•	•	•	•	•	•	•	•	•
	Crna lopatica otporna na koroziju	•	•	•	•	•	•	•	•	•
Praktičan sistem upravljanja	Postavljanje dugačkog cevovoda	•	•	•	•	•	•	•	•	•
	LG ThinQ***	•	•	•	•	•	•	•	•	•
	Jednostavno upravljanje (P-ABS veza)	•	•	•	•	•	•	•	•	•
	1 tačka Eksterni ulaz****	•	•	•	•	•	•	•	•	•
	Prisilno hlađenje	•	•	•	•	•	•	•	•	•
Proširene mogućnosti primene	Mobile LG MV	•	•	•	•	•	•	•	•	•
	Sedmični program*****	•	•	•	•	•	•	•	•	•
	Funkcija synchro	•	•	•	•	•	•	•	•	•
Povezivanje sa AHU	•	•	•	•	•	•	•	•	•	•

* Sa upravljačem PREMTB001 / PREMTB01 / PREMTB100 / PREMTB110

** Dostupno samo za kasetne modele ugradne u plafon (840 x 840), za ugradnju ispod plafona i za parapetne modele.

*** Dostupno uz LG Wi-Fi modem (PWFMD0200) i potrebno je da bude povezan sa unutrašnjim jedinicom

**** Nije dostupno za zidne modele.

***** Sedmični program je raspoloživ sa žičnim daljinskim upravljačem

Kategorija	Standard Inverter (R32)										Compact Inverter (R32)			
	9	12	18	24	30	36	42	48	60	18	24	30	36	
kBtu/h	2.5	3.4	5.0	6.8	8.0	9.5	12.0	13.4	14.6	5.0	6.8	8.0	9.5	
kW														
Najviša energetska efikasnost	BLDK komp. i motor ventilatora	•	•	•	•	•	•	•	•	•	•	•	•	
	Eurovent sert.	•	•	•	•	•	•	•	•	•	•	•	•	
	SEER visokog nivoa / SCOP	•	•	•	•	•	•	•	•	•	•	•	•	
	Ispravljač varijacija napona	•	•	•	•	•	•	•	•	•	•	•	•	
	Lopatica sa širokim otvorima	•	•	•	•	•	•	•	•	•	•	•	•	
	Optimizovana putanja izmenjivača	•	•	•	•	•	•	•	•	•	•	•	•	
	Pokretanje u režimu Štednje energije	•	•	•	•	•	•	•	•	•	•	•	•	
	Kontrola maksimalne potrošnje	•	•	•	•	•	•	•	•	•	•	•	•	
	Zaključavanje režima	•*	•*	•	•	•	•	•	•	•	•	•	•	
	Stanje pripravnosti	•	•	•	•	•	•	•	•	•	•	•	•	
Komforno okruženje	Komforno rashlađivanje sa senzorom "slabosti"	•	•	•	•	•	•	•	•	•	•	•	•	
	Tih noćni rad	•	•	•	•	•	•	•	•	•	•	•	•	
	Neprekidno hlađenje	•	•	•	•	•	•	•	•	•	•	•	•	
Visoke performanse	Brz i pouzdan rad	•	•	•	•	•	•	•	•	•	•	•	•	
	R1 kompresor	•	•	•	•	•	•	•	•	•	•	•	•	
	Crna lopatica otporna na koroziju	•	•	•	•	•	•	•	•	•	•	•	•	
Praktičan sistem upravljanja	Postavljanje dugačkog cevovoda	•	•	•	•	•	•	•	•	•	•	•	•	
	LG ThinQ***	•	•	•	•	•	•	•	•	•	•	•	•	
	Jednostavno upravljanje (P-ABS veza)	•	•	•	•	•	•	•	•	•	•	•	•	
	1 tačka Eksterni ulaz****	•	•	•	•	•	•	•	•	•	•	•	•	
	Prisilno hlađenje	•	•	•	•	•	•	•	•	•	•	•	•	
Proširene mogućnosti primene	Mobile LG MV	•	•	•	•	•	•	•	•	•	•	•	•	
	Sedmični program*****	•	•	•	•	•	•	•	•	•	•	•	•	
	Funkcija synchro	•	•	•	•	•	•	•	•	•	•	•	•	
Povezivanje sa AHU	•	•	•	•	•	•	•	•	•	•	•	•		

* Sa upravljačem PREMTB001 / PREMTB01 / PREMTB100 / PREMTB110

** Dostupno samo za kasetne modele ugradne u plafon (840 x 840), za ugradnju ispod plafona i za parapetne modele.

*** Dostupno uz LG Wi-Fi modem (PWFMD0200) i potrebno je da bude povezan sa unutrašnjim jedinicom

**** Nije dostupno za zidne modele.

***** Sedmični program je raspoloživ sa žičnim daljinskim upravljačem

ZAŠTO LG SINGLE SPLIT?

Trostruki asortiman za prilagođavanje na lokaciji

Trostruki asortiman LG komercijalnih uređaja nudi veliki broj opcija za prilagođavanje jedinstvenim potrebama korisnika i uslovima za ugradnju.

H-INVERTER (R32)	STANDARDNI INVERTER (R32)	KOMPAKTNI INVERTER (R32)
		
32 Sets	45 Sets	16 Sets

ASORTIMAN	OPIS	9K (2,9kW)	12K (3,4kW)	18K (5,0kW)	24K (6,8kW)	30K (8,0kW)	36K (9,5kW)	42K (12,0kW)	48K (13,4kW)	60K (14,6kW)
H-INVERTER (R32) SEER A+++ → A+ Visoke performanse - Pogodno za funkcije visokog kvaliteta - Maksimalna dužina cevovala do 85m* - Podni senzor za otkrivanje (fabrički ugrađen) - Širok opseg hlađenja (-20°C - 52°C) - Širok opseg grejanja (-25°C - 18°C) - 100% kapaciteta na -15°C*		UUA1	UUB1	UUC1					UUD1/3	
STANDARDNI INVERTER (R32) SEER A+++ → A+ Široka komercijalna primena - Pogodno za široku komercijalnu primenu - Maksimalna dužina cevovala do 85m* - Funkcija Synchro kod modela iznad 36k (Maks. 4 un. jed.) - Wi-Fi moderm i podni senzor za otkrivanje (opcionažno) - Širok opseg hlađenja (-20°C - 52°C)* - Širok opseg grejanja (-25°C - 18°C)*		UUA1	UUB1	UUC1					UUD1/3	
KOMPAKTNI INVERTER (R32) SEER A+++ → A+ Kompaktni i ekonomični - Pogodno za prometna okruženja i male prodavnice - Veoma kompaktni i laki za ugradnju - Maksimalna dužina cevovala do 50m* - Wi-Fi moderm i podni senzor za otkrivanje (opcionažno) - Opseg hlađenja (-20°C - 50°C)* - Opseg grejanja (-15°C - 18°C)*		UUA1	UUB1	UUC1						

* Specifikacija može da se razlikuje u zavisnosti od modela ili kombinacije.

Primena: Premijum stambeni i poslovni prostori Rešenje: H-Inverter



* Zasnivano na maksimalnom radu uređaja

Visoke performanse

- Visok nivo uštede energije
Klasa energetske efikasnosti A+++ - A+
- Snažno hlađenje i grejanje u teškim uslovima*
- Maksimalna dužina cevovala do 85m
- Komforno zagrevanje sa podnim senzorom (za prometna okruženja)
- Ugrađena pumpa za kondenzat
- Povezivanje sa AHJU

* Funkcije unutrašnje jedinice su date na primenu kasetnog modela.
* Specifikacija može da se razlikuje u zavisnosti od modela ili kombinacije.

Primena: Veliki restorani i kafei Rešenje: Standard Inverter



* Dodatni pribor se naručuje i kupuje odvojeno i ugrađuje se na licu mesta.

Široka komercijalna primena

- Širok opseg rada
Hlađenje (HT) -20 ~ -12 °C
Grejanje (HT) -25 ~ 18 °C
- Maksimalna dužina cevovala do 85m
- Funkcija Synchro kod modela iznad 36k (Maks. 4 un. jed.)
- Povezivanje sa AHJU
- Dodatni pribor na zahtev*
Wi-Fi, pumpa za kondenzat, senzor prisustva ljudi

* Specifikacija može da se razlikuje u zavisnosti od modela ili kombinacije.

Primena: Male prodavnice Rešenje: Kompaktni Inverter



* Dodatni pribor se naručuje i kupuje odvojeno i ugrađuje se na licu mesta.

Kompaktni i ekonomični

- Veoma kompaktni i laki za ugradnju
- Maksimalna dužina cevovala do 50m
- Povezivanje sa AHJU
- Dodatni pribor na zahtev*
Wi-Fi, pumpa za kondenzat, senzor prisustva ljudi

* Specifikacija može da se razlikuje u zavisnosti od modela ili kombinacije.

ZAŠTO LG SINGLE SPLIT?

Kombinacija po izboru

Primenom koncepta kombinacija po izboru, ukupan asortiman se povećava sa 45 na 93 kompleta, dok se broj spoljnih jedinica smanjuje sa 17 EA na 5 EA.

PRETHODNO (NEPROMENJIVA KOMBINACIJA)						NOVO (KOMBINACIJA PO IZBORU)																																																																	
Standard	Un. jed.	Standard	Ođvojena spoljna jedinica			Un. jed.	Sp. jed.	Ođvojena spoljna jedinica																																																															
			Kapacitet	Standard	Compact			Kapacitet	Standard	Compact																																																													
	Compact	Standard	Ođvojeni modeli	9K	UU09WR		9 / 12K	UUA1																																																															
				12K	UU12WR		18K	UUB1	UUA1																																																														
				18K	UU18WR	UU18WCR	24 / 30K	UUC1	UUB1	UUA1																																																													
				24K	UU24WR	UU24WCR	36K	UUD1/3	UUC1	UUA1																																																													
30K	UU30WR	UU30WCR	48 / 60K	UUD1/3																																																																			
36K	UU36WR	UU36WCR																																																																					
42K	UU42WR	UU42WCR																																																																					
48K	UU48WR	UU48WCR																																																																					
60K	UU60WR	UU60WCR																																																																					
Ukupno 17 modela						Ukupno 5 modela																																																																	
<table border="1"> <thead> <tr> <th>ASORTIMAN</th> <th>CST</th> <th>KANALSKI</th> <th>CVT</th> <th>OSTALO</th> <th>UKUPNO</th> </tr> </thead> <tbody> <tr> <td>Visoki</td> <td>-</td> <td>-</td> <td>-</td> <td>-</td> <td>-</td> </tr> <tr> <td>Standard</td> <td>13</td> <td>15</td> <td>11</td> <td>1</td> <td>40</td> </tr> <tr> <td>Compact</td> <td>-</td> <td>4</td> <td>-</td> <td>1</td> <td>5</td> </tr> <tr> <td>Ukupno</td> <td>13</td> <td>19</td> <td>11</td> <td>2</td> <td>45</td> </tr> </tbody> </table>						ASORTIMAN	CST	KANALSKI	CVT	OSTALO	UKUPNO	Visoki	-	-	-	-	-	Standard	13	15	11	1	40	Compact	-	4	-	1	5	Ukupno	13	19	11	2	45	<table border="1"> <thead> <tr> <th>ASORTIMAN</th> <th>CST</th> <th>KANALSKI</th> <th>CVT</th> <th>OSTALO</th> <th>UKUPNO</th> </tr> </thead> <tbody> <tr> <td>Visoki</td> <td>13</td> <td>15</td> <td>11</td> <td>6</td> <td>45</td> </tr> <tr> <td>Standard</td> <td>4</td> <td>6</td> <td>4</td> <td>2</td> <td>16</td> </tr> <tr> <td>Compact</td> <td>-</td> <td>-</td> <td>-</td> <td>-</td> <td>-</td> </tr> <tr> <td>Ukupno</td> <td>30</td> <td>33</td> <td>22</td> <td>8</td> <td>93</td> </tr> </tbody> </table>						ASORTIMAN	CST	KANALSKI	CVT	OSTALO	UKUPNO	Visoki	13	15	11	6	45	Standard	4	6	4	2	16	Compact	-	-	-	-	-	Ukupno	30	33	22	8	93
ASORTIMAN	CST	KANALSKI	CVT	OSTALO	UKUPNO																																																																		
Visoki	-	-	-	-	-																																																																		
Standard	13	15	11	1	40																																																																		
Compact	-	4	-	1	5																																																																		
Ukupno	13	19	11	2	45																																																																		
ASORTIMAN	CST	KANALSKI	CVT	OSTALO	UKUPNO																																																																		
Visoki	13	15	11	6	45																																																																		
Standard	4	6	4	2	16																																																																		
Compact	-	-	-	-	-																																																																		
Ukupno	30	33	22	8	93																																																																		

Prošireni tip proizvoda

Asortiman LG Single split uređaja se proširio sa dvostrukog na trostruki, uključujući različite tipove unutrašnjih jedinica.

KAPACITET	H-INVERTER (R32)				STANDARDNI INVERTER (R32)				KOMPAKTNI INVERTER (R32)					
	Kasetni	Kanalni	Nizak statički pritisak	Za ugradnju ispod plafona	Kasetni	Kanalni	Nizak statički pritisak	Za ugradnju ispod plafona	Parapetni / Zidni	Kasetni	Kanalni	Nizak statički pritisak	Za ugradnju ispod plafona	Zidni
9k 2.5	UT09FH				CT09F				UQ09F					
12k 3.4	UT12FH	UM12FH	UL12FH		CT12F				UQ12F					
18k 5.0	UT18FH	UM18FH	UL18FH	UV18FH	CT18F	CM18F	CL18F	UV18F	UQ18F	CT18F	CM18F	CL18F	UV18F	
24k 6.8	UT24FH	UM24FH	UV24FH		CT24F	CM24F	CL24F	UV24F		CT24F	CM24F	CL24F	UV24F	
30k 8.0	UT30FH	UM30FH	UV30FH		CT30F	UM30F		UV30F	US30F	UT30F	UM30F		UV30F	US30F
36k 9.5	UT36FH	UM36FH	UV36FH		CT36F	UM36F		UV36F	US36F	UT36F	UM36F		UV36F	US36F
42k 12.0	UT42FH	UM42FH	UV42FH		CT42F	UM42F		UV42F						
48k 13.4	UT48FH	UM48FH			CT48F	UM48F		UV48F						
60k 14.6	UT60FH				CT60F	UM60F		UV60F						

Zajednička spoljna jedinica	UUA1	UUB1	UUC1	UUD1 (10) UUD3 (30)
	770 x 545 x 288	870 x 650 x 330	950 x 834 x 330	950 x 1380 x 330

Diferencirane specifikacije

LG Single Split obezbeđuje diferencirane karakteristike (performanse/ugradnja/pogodnost) sa svakom linijom proizvoda.

Stavke	H-INVERTER	STANDARD	COMPACT	19Y Standard (R32)
	Visoke performanse	Široka komercijalna primena	Kompaktni i ekonomični	
SEER klasa	A+++ - A+	A++ - A*	A+ - A	A+ - A*
Kapacitet hlađenja* na 48°C	112%	105%	88%	100%
Kapacitet grejanja* na -15°C	124%	107%	98%	100%
Opseg rada (Hlađenje, ST)	-20 - 50 °C		-10 - 48 °C	-15 - 48 °C
Opseg rada (Grejanje, DT)	-20 - 18 °C		-15 - 18 °C	-18 - 18 °C
Maks. dužina cevovoda		50 m	35 m	50 m
Kapacitet hlađenja na 50m	113%	109%	-	100%
Pumpa za kondenzat (Kasetni)	●	●	●	●
Pumpa za kondenzat (Kanalni, za ugradnju ispod plafona)	●	Dodatni pribor	Dodatni pribor	Dodatni pribor
Kontrola vlažnosti (Kasetni, za ugradnju ispod plafona, parapetni)	●	●	●	●
Wi-Fi (Kasetni)	Dodatni pribor	Dodatni pribor	Dodatni pribor	Dodatni pribor
Podni senzor (Kasetni)	●	Nije dostupno	Nije dostupno	Nije dostupno
Prečišćavanje vazduha (Kasetni)	Dodatni pribor	Nije dostupno	Nije dostupno	Nije dostupno
Senzor prisustva ljudi (Kasetni)	Dodatni pribor	Dodatni pribor	Dodatni pribor	Dodatni pribor
Aplikacija Synchro	Nije dostupno	36k t	Nije dostupno	36k t
AHU kompl. za komunikaciju	18k t	18k t	24k t	18k t

* Na osnovu podataka sa internih testiranja za model od 9,5 kW. (Kapacitet je izračunat u poređenju sa standardnim modelom 19Y)
 ※ Specifikacija može da se razlikuje u zavisnosti od modela ili kombinacije.
 ※ Kod kasetnih modela, imajte na umu da ova funkcija zavisi od primene preporučene ukrasne prednje ploče.

NAJVIŠA ENERGETSKA EFIKASNOST

SEER / SCOP

Napredne tehnologije kompanije LG omogućavaju vrhunsku energetsku efikasnost



Klasa SEER/SCOP

kW	2.5	3.4	5.0	6.8	8.0	9.5	Prosečno
SEER	7.0	6.8	7.6	8.5	7.8	7.6	7.6
	A++	A++	A++	A+++	A++	A++	A++
SCOP	4.0	4.0	4.4	4.8	4.8	4.5	4.4
	A+	A+	A+	A++	A++	A+	A+

* Ove vrednosti su zasnovane na H-Inverter plafonskom kasetnom modelu, i mogu da se razlikuju u zavisnosti od primerjene kombinacije

Evropska energetska oznaka

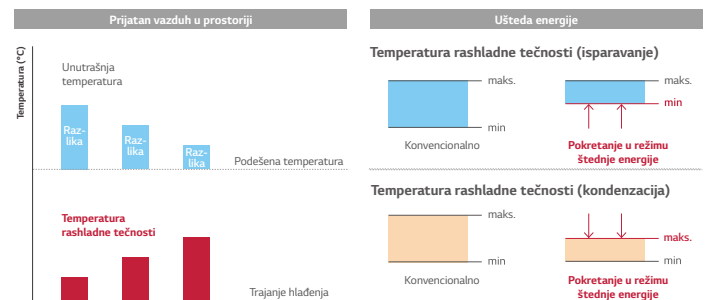
	SEER	SCOP
A+++	SEER ≥ 8.5	SCOP ≥ 5.1
A++	6.1 ≤ SEER < 8.5	4.6 ≤ SCOP < 5.1
A+	5.6 ≤ SEER < 6.1	4.0 ≤ SCOP < 4.6
A	5.1 ≤ SEER < 5.6	3.4 ≤ SCOP < 4.0
B	4.6 ≤ SEER < 5.1	3.1 ≤ SCOP < 3.4
C	4.1 ≤ SEER < 4.6	2.8 ≤ SCOP < 3.1
D	3.6 ≤ SEER < 4.1	2.5 ≤ SCOP < 2.8

* Zasnovano na plafonskom kasetnom modelu (6.8 kW)

NAJVIŠA ENERGETSKA EFIKASNOST

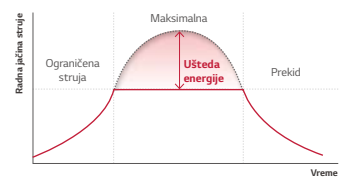
Ušteda energije

LG komercijalni klima uređaji će automatski menjati temperaturu izduvnog vazduha tako što će kontrolisati temperaturu rashladne tečnosti na osnovu razlike između unutrašnje temperature i zadate unutrašnje temperature. Tokom rada u režimu hlađenja, temperatura isparavanja će se povećati ako se razlika u temperaturi smanji. Ovo omogućava povećani komfor i smanjenu potrošnju energije.



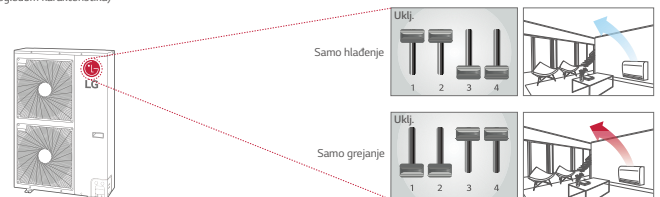
Kontrola maksimalne potrošnje

Funkcija kontrole maksimalne potrošnje sprečava klima uređaj da radi na maksimalnom nivou, istovremeno zadržavajući trenutno podešenje sistema, radi smanjenja potrošnje energije. Ova funkcija doprinosi smanjenju troškova za energiju tokom vršnih perioda korišćenja energije, kada je cena struje mnogo viša.



Zaključavanje režima

Podesite režim rada ili na „Samo hlađenje“ ili na „Samo grejanje“, bilo pomoću žičnog daljinskog upravljača ili DIP prekidača, da biste sprečili kombinovano aktiviranje hlađenja i grejanja. (Neki modeli zahtevaju žični daljinski upravljač za funkciju zaključavanja režima, pogledajte tabelu sa pregledom karakteristika)



PRIJATNO OKRUŽENJE

Komfor uz senzore temperature i vlažnosti

Uz upravljanje na osnovu dvostrukog očitavanja, klima uređaji mogu veoma brzo da naprave prijatno unutrašnje okruženje za sve korisnike.



Uz očitavanje i temperature i vlažnosti, ova funkcionalnost pomaže da se izbegne preterano hlađenje i odvlaživanje, čime se postiže najviši nivo udobnosti



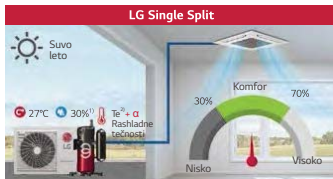
※ Komforno rashlađivanje važi samo za plafonske kasetne modele, modele za ugradnju ispod plafona i parapetne modele.
- Ne važi za kasetne modele malog kapaciteta (LT09FH, UT12FH, CT09F, CT12E, CT18F)

Suvo leto

Tokom suvog leta, sistem očitava nizak nivo vlažnosti i povećava koeficijent rada da bi povećao vlažnost, kako bi se dobilo prijatnije okruženje i energetski efikasan rad.



- **Neprijatno okruženje**
Eliminisanje viška latentne toplote, nezavisno od vlažnosti
- **Otpadna energija**
Eliminisanje nepotrebne latentne toplote



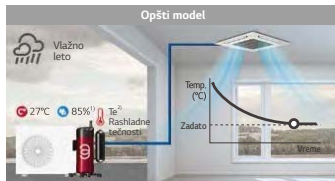
- **Prijatno okruženje**
Čini da soba bude manje suva
- **Povećana energetska efikasnost**
Obezbeđuje optimizovano hlađenje i štedi energiju uzimajući u obzir vlažnost

Vlažnost: Niska (< 30%), standardna (30-70%)

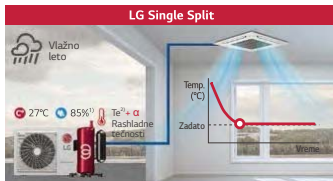
1) Uslovi u prostoriji 2) Temperatura isparavanja

Vlažno leto

Tokom vlažnog leta, sistem očitava nivo vlažnosti i povećava koeficijent rada da bi brzo smajio vlažnost, kako bi se dobilo prijatnije okruženje u prostoriji.



- **Neprijatno okruženje**
Opšte eliminisanje latentne toplote, nezavisno od vlažnosti



- **Prijatno okruženje**
Brzo eliminisanje latentne toplote uz pomoć senzora vlažnosti

1) Uslovi u prostoriji 2) Temperatura isparavanja

PRIJATNO OKRUŽENJE

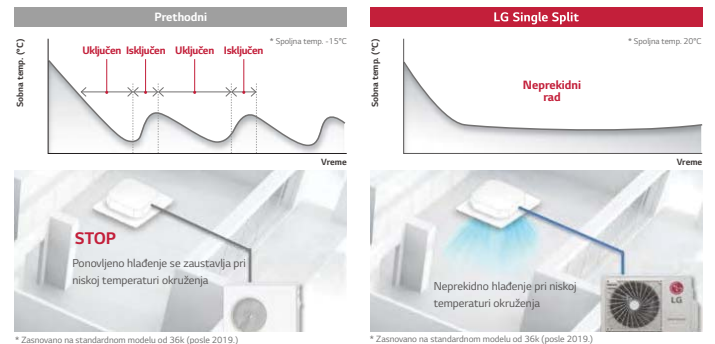
Tihi noćni rad

Funkcija tihog noćnog rada može da smanji nivo buke noću, jednostavnim podešavanjem DIP prekidača na štampanoj ploči spoljne jedinice.



Neprekidno hlađenje

LG Single Split modeli mogu da vrše neprekidno hlađenje na niskim temperaturama okoline (čak do -15°C)



* Zasnovano na standardnom modelu od 36k (posle 2019.)

* Zasnovano na standardnom modelu od 36k (posle 2019.)

VISOKE PERFORMANSE I POUZDANOST

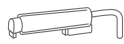
Brz i pouzdan rad

Željena sobna temperatura može brže da se postigne pomoću očitavanja pritiska i temperature.

- Brz odziv zahvaljujući očitavanju i spremnosti za pokretanje rada.
- Zadati nivo performansi se dostiže uz izbegavanje oštećenja kompresora usled kompresije tečnosti ili manjka ulja.

- Uz očitavanje pritiska, željena temperatura se dostiže za 30% kraće vreme pri hlađenju i 44% pri grejanju.

Samo senzor temperature



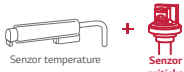
Senzor temperature

Očitavanje → Procenjivanje pritiska

Potrebno je više vremena / Nema pouzdanog

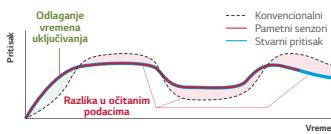


Pametni senzor

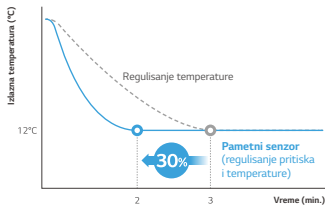


Direktno otkrivanje pritiska rashladne tečnosti → Rad kompresora

Brz i pouzdan rad

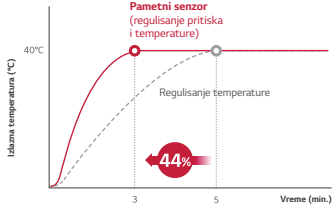


• Hlađenje



※ Na osnovu podataka sa internih testiranja

• Grejanje

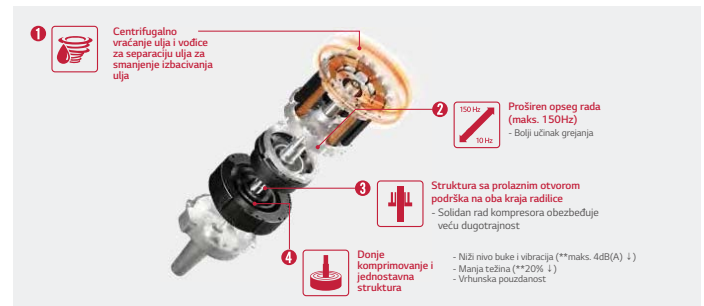


※ Na osnovu podataka sa internih testiranja

VISOKE PERFORMANSE I POUZDANOST

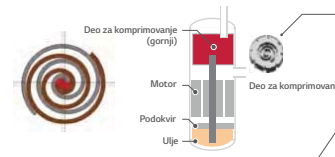
RI Compressor™

Kompresor R1 kombinuje visoku efikasnost i nizak nivo buke spiralnog kompresora i strukturu komprimovanja rotacionog kompresora. Ova tehnologija omogućava kompaktni model visoke efikasnosti.

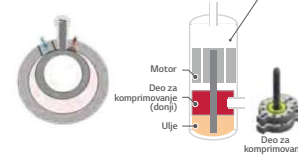


Konvencionalni kompresor

Spiralni: Velika efikasnost / nizak nivo buke (Neprekidno komprimovanje, ali složena struktura)



Rotacioni: Jednostavna struktura (Kompresija po 1 rotaciji)



RI Compressor™

Revolucionarna spirala: Visoka efikasnost / Stabilna i jednostavna struktura



Proširen opseg rada (maks. 150Hz)
Niži nivo buke i vibracija (**max 4dB(A) ↓)
Manja težina (**20% ↓)

VISOKE PERFORMANSE I POUZDANOST

Crna lopatica otporna na koroziju

Primenjen je crni premaz sa unapređenom epoksidnom smolom radi jake zaštite od raznih korozivnih spoljnih uslova kao što su zasićenost soju i zagađenost vazduha, uključujući isparenja iz fabrike.



SST (Test prskanjem soju)

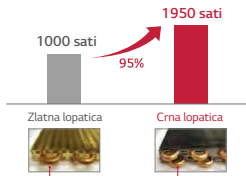
Proces testiranja



× Proces se ponavlja

Proces testiranja se obavlja u skladu sa ISO 9227
1) Koncentracija slane vode: Vodeni rastvor NaCl (5%)

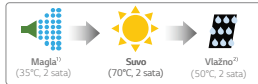
Rezultati testiranja (5% područje kvarova u poređenju sa početnim)



100% materijal od bakra da bi se sprečila korozija i curenje rashladne tečnosti

CCT (Ciklični test na koroziju)

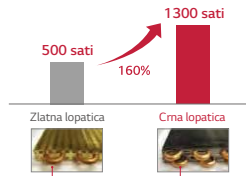
Proces testiranja



× Proces se ponavlja

Proces testiranja se obavlja u skladu sa ISO 14933
1) Koncentracija slane vode: Vodeni rastvor NaCl (5%)
× Promenjeni uslovi: 60°C, 4 sata 70°C, 2 sata
2) Dejonizovana voda

Rezultati testiranja (5% područje kvarova u poređenju sa početnim)

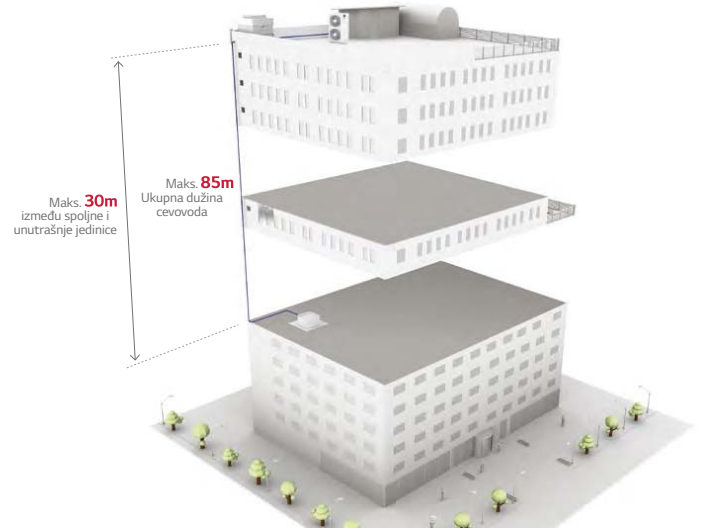


100% materijal od bakra da bi se sprečila korozija i curenje rashladne tečnosti

VISOKE PERFORMANSE I POUZDANOST

Postavljanje dugačkog cevovoda

Maksimalna dužina cevovoda do 85m i uzdignutih cevi do 30m obezbeđuje fleksibilnost za različite uslove i jednostavno postavljanje.



[Uslovi testiranja]
- Lokacija: Sedište kompanije LG
- Ugradnja: Primena maksimalne dužina cevovoda po modelu
- Period: 3 meseca (provera nivoa ulja u realnom vremenu)
- Nije korišćen U-Trap

Naziv modela				
Ukupna dužina cevovoda (m)	30	30 / 35*	50	85
Nivo visinske razlike uređaja Sp. jed. - un. jed. (m)	30	30	30	30

* 24h, 30k

PRAKTIČAN SISTEM UPRAVLJANJA

LG ThinQ®

Korisnik može da upravlja klima uređajima pomoću Android ili iOS smartfona i glasovnim komandama preko Google assistant-a i Amazonove Alekse.



Pristupajte klima uređaju bilo kada i s bilo kog mesta



Jednostavno rukovanje u raznim funkcijama

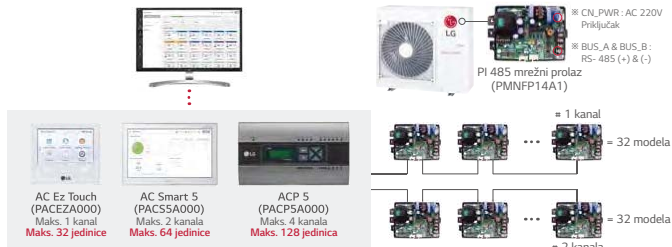
- Uključeno / Isključeno*
- Izbor režima*
- Trenutna temperatura*
- Podešena temperatura*
- Podešena brzina ventilatora*
- Upravljanje lopaticom

* Ove funkcije koristi Google assistant i Amazonova Alexa
 * U nekim zemljama korišćenje funkcija Google assistant i Amazon Alexa može da bude ograničeno.
 * Zemlje u kojima je usluga dostupna: Nemačka, V. Britanija, Irsko, Austrija, Švajcarska, Francuska, Španija, Italija, Rusija, Norveška, Portugal, Turska, Švedska, Danska

* Potražite "Mobile LGMV" u Google ili Apple prodavnici, a zatim preuzmite tu aplikaciju.
 * Ova opcija zahteva Wi-Fi modem (PWFMD200).

Jednostavno upravljanje (Centralni kontroler)

PI-485 je uređaj za mrežni prolaz koji obezbeđuje komunikaciju između LG spoljnih jedinica i LG centralnih kontrolera kao što su ACP, AC Smart.



PRAKTIČAN SISTEM UPRAVLJANJA

1 tačka eksternog ulaza (kontrola uključivanja / isključivanja)

LGMV (prikaz nadgledanja) pomaže inženjerima da jednostavno izvrše proveru i nadzor jedinica klima uređaja.

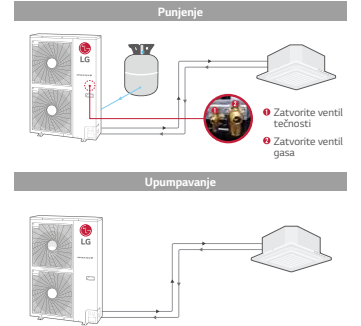
Direktna veza između unutrašnje jedinice i eksternih uređaja



* U slučaju kada je potrebno više funkcija od kontrole uključivanja / isključivanja, potrebno je ugraditi uslovni kontakt.

Prisilno hlađenje

Ova funkcija omogućava da se rashladna tečnost dopuni ili upumpa, bez obzira na unutrašnju temperaturu. Imajte na umu da ova funkcija može da se koristi kada je potrebno da se unutrašnje jedinice pomere ili poprave.



Mobile LGMV

LGMV (prikaz nadgledanja) pomaže inženjerima da jednostavno izvrše proveru i nadzor jedinica klima uređaja.



Indikator greške

Sadržaj	
01	Senzor temperature vazduha u unutrašnjoj jedinici
02	Temperatura usisne cevi senzor unutrašnje jedinice
03	Greška u komunikaciji: Žični daljinski upravljač ↔ Unutrašnja jedinica
	...



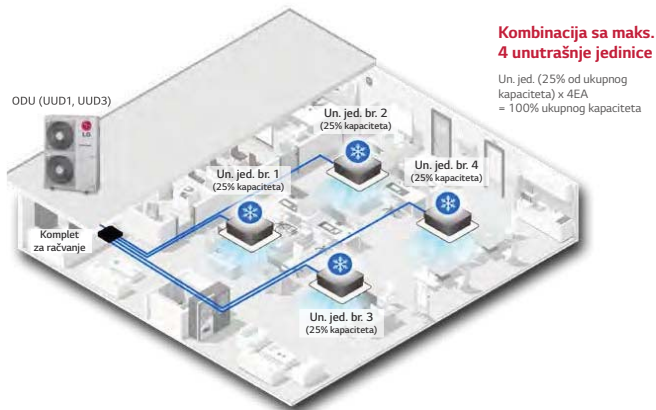
* Potražite "Mobile LGMV" u Google ili Apple prodavnici, a zatim preuzmite tu aplikaciju.
 * Ova opcija zahteva Wi-Fi modem (PWFMD200).

Tehničar može da proveru ne samo informacije o ciklusu sa dijagramima i grafikona, već lako može da proveru i status greške (vodič za rešavanje problema) i da odmah preduzme mere.

PROŠIRENE MOGUĆNOSTI PRIMENE

Funkcija synchro

Moguće je kombinovati najviše 4 unutrašnje jedinice pomoću kompleta za račvanje i postavljanjem dip prekidača za jednu spoljnu jedinicu. Ova funkcionalnost može lako da se primeni na različitim lokacijama.



Kombinacija sa maks. 4 unutrašnje jedinice

Un. jed. (25% od ukupnog kapaciteta) x 4EA
= 100% ukupnog kapaciteta

※ Tabela s kombinacijama

Model	Duo		Trio		Kvartet		2 PMUB11A	3 PMUB111A	4 PMUB1111A
	Kasetni	Kanalski	Kasetni	Kanalski	Kasetni	Kanalski			
UUD1, UUD3	CT18F x 2EA	CM18F x 2EA	CT12F x 3EA	CL12F x 3EA	CT12F x 4EA	CL12F x 4EA			
	CT24F x 2EA	CM24F x 2EA	CT18F x 3EA	CL18F x 3EA	-	-			
	UT30F x 2EA	UM30F x 2EA	-	-	-	-			
Komplet za račvanje	PMUB11A		PMUB11A		PMUB111A				
Dip prekidač									

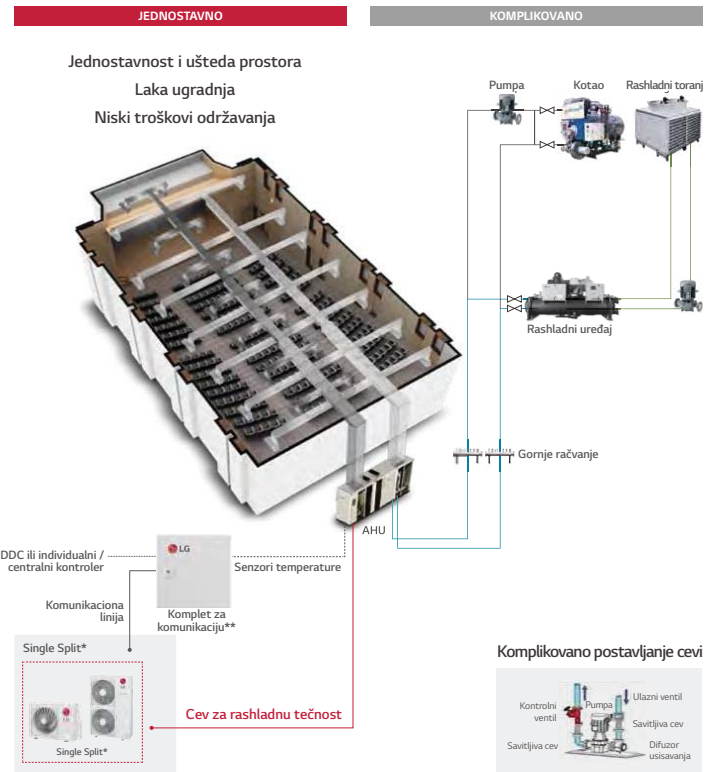
Napomena

- Odgovarajuće unutrašnje jedinice: Serija pojedinačnih CAC unutrašnjih jedinica
- Uslovni kontakt, zonsko upravljanje i automatska promena režima rada nisu dostupne kada su uređaji povezani funkcijom synchro.
- Prilikom sinhronizovanog rada
 - Nemojte koristiti bežični daljinski upravljač
 - Koristite samo jedan žičani daljinski upravljač sa unutrašnjim jedinicama
 - Neki centralni kontroleri i neke funkcije centralnog kontrolera nisu dostupne prilikom sinhronizovanog rada.
- Za rad synchro modela potreban je komplet za račvanje.

PROŠIRENE MOGUĆNOSTI PRIMENE

Povezivanje sa klima komorama

Single split uređaj može da se poveže sa klima komorama pomoću kompleta za komunikaciju.



Jednostavnost i ušteda prostora

Laka ugradnja

Niski troškovi održavanja

DDC ili individualni / centralni kontroler

Senzori temperature

Komunikaciona linija

Komplet za komunikaciju**

Single Split*

Cev za rashladnu tečnost

* Jedan model može da bude primenjen samo na UUB1, UUC1, UUD1, UUD3

** Naziv modela kompleta za komunikaciju
- RA regulisanje temperature vazduha: PAHCMR000
- SA regulisanje temperature vazduha: PAHCM5000

Komplikovano postavljanje cevi

Kontrolni ventil
Pumpa
Ulazni ventil
Savijljiva cev
Savijljiva cev
Difuzor usisavanja

KASETNI UGRADNI U PLAFON



SINGLE SPLIT - KLJUČNE KARAKTERISTIKE

NOVI DIZAJN

4-smerni protok vazduha sa novim dizajnom sa dvostrukim lopaticama

Inovativni dizajn sa dvojnim lopaticama omogućava najbolji protok vazduha kroz različite prostore.



Nove vrste vazдушnih struja



6 režima protoka vazduha



Svetlija boja

Bogatija boja omogućava kaseti da se bolje uklopi u plafone većine enterijera.



Široki dizajn

Veći usisnik i izduvnik daju brži protok hladnog / toplog vazduha.



preuzeto sa KlimaUredjaji.com

NOVI DIZAJN

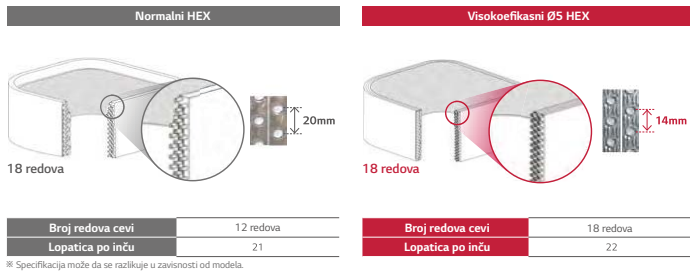
Full 3D turbo ventilator

Full 3D turbo ventilator smanjuje otpor vazduha, što mu daje visoku efikasnost i smanjuje nivo buke.



Visokoefikasni izmenjivač toplote (HEX)

Primenjen je visokointegrirani izmenjivač toplote da bi se povećala efikasnost hlađenja i grejanja.



PAMETNO

Senzor očitava temperaturu od plafona do poda tokom grejanja

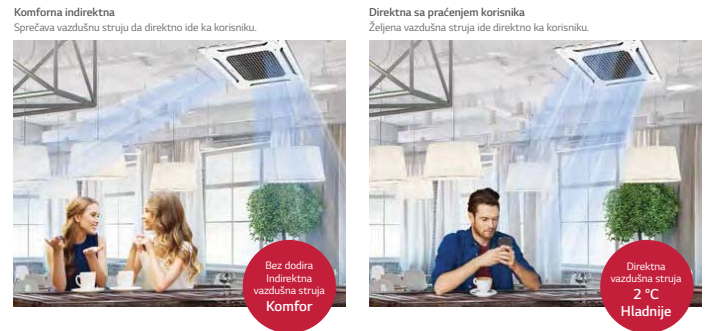
Unutrašnja jedinica obezbeđuje sobnu temperaturu prilagođenu ljudima zahvaljujući termalnom senzoru koji očitava temperaturu od plafona do poda



※ Dostupno samo za modele sa senzorom podne temperature.

Direktna / indirektna vazдушna struja sa otkrivanjem prisustva ljudi

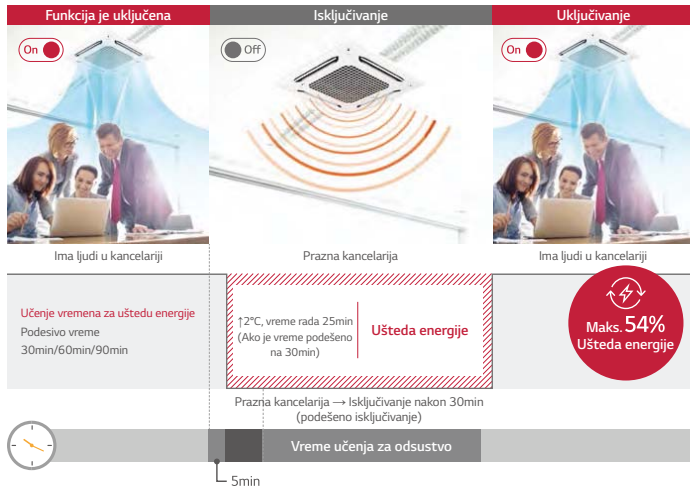
Funkcija otkrivanja prisustva ljudi pronalazi korisnike i pruža im njihovu omiljenu vazдушnu struju.



PAMETNO

Ukl./isklj. otkrivanja prisustva ljudi. Učenje operativnog sistema

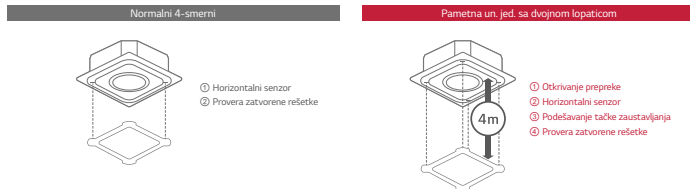
Unutrašnja jedinica otkriva prisustvo ljudi i uključuje/isključuje ovu funkciju za maksimalnu uštedu struje od 54%.



* Asortiman pametnih unutrašnjih jedinica sa dvojnjom lopaticom za 2019.
* Podaci su zasnovani na rezultatima stvarnog testa koji je obavila kompanija LG na jednom uređaju u trajanju od 2 sata. (Hlađenje 26 °C, snažna vazдушna struja)

Elevaciona rešetka

4 linije elevacione rešetke doprinose stabilnom kretanju i praktičnom upravljanju filterom.



PAMETNO

Svakodnevne visoke performanse prečišćavanja vazduha

Funkcija prečišćavanja vazduha obezbeđuje čist prostor svakog dana.



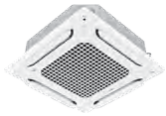
Praktično i snažno prečišćavanje vazduha u 4 koraka

Lako upravljanje prečišćavanjem vazduha sa filterom za prečišćavanje koji se aktivira jednim dodirom.



* Dostupan ako su ugrađeni i komplet za prečišćavanje vazduha (PTAFMP0) i ploča za prečišćavanje vazduha (PTAFGW0).

KASETNI PANEL



Naziv modela

PT-AAGW0
PT-AEGW0
PT-AFGW0
PT-QAGW0

Glavne karakteristike

Model	Funkcija					
	Dvojnja lopatica	Wi-Fi	Senzor podne temperature	Pročišćavanje vazduha	Elevaciona rešetka	Senzor prisustva ljudi
PT-AAGW0	O	Opcionalno	X	X	X	Opcionalno
PT-AEGW0	O	Opcionalno	X	X	O	Opcionalno
PT-AFGW0	O	Opcionalno	O	Opcionalno	X	Opcionalno

Tehnički podaci

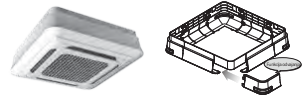
Model	Usisni tip	Boja (RAL)	Sjaj	Težina (kg)	Dimenzije (mm)		
					Š	V	D
PT-AAGW0	Rešetka	Bela (RAL 9003)	-	7.1	950	33	950
PT-AEGW0	Rešetka	Bela (RAL 9003)	-	8.5	950	35	950
PT-AFGW0	Rešetka	Bela (RAL 9003)	-	7.5	950	35	950
PT-QAGW0	Rešetka	Bela (RAL 9003)	-	3.0	620	34	620

Komplet za prečišćavanje vazduha

Model	Slika	Naziv modela	Filter za sakupljanje dielektrične prašine	Fotokatalitički deodorisirajući filter	HVPS	Jonizator
Komplet za prečišćavanje vazduha		PTAFMP0	O	O	O	O

POKLOPAC KASETE

Poklopac za slučaj postavljanja kasete na otvorenom.



Glavne karakteristike

- Posebno dizajniran za unutrašnju jedinicu
- Prekriva bočnu stranu kasete
- Pruža elegantan izgled
- Mala težina

Tehnički podaci

Model	Prednja ploča	Težina (kg)		Dimenzije (mm)		
		Neto	Bruto	Š	V	D
PTDCQ	TR	5.0	7.2	907	907	268
	TQ	5.0	7.2	907	907	310

Naziv modela

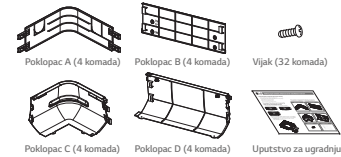
PTDCQ / PTDCA*

Primenjeni proizvodi

4-smerni kasetni (za šasije TQ, TR)

Uključeni delovi

- Poklopac A, Poklopac B
- Poklopac C, Poklopac D
- Vijci
- Uputstvo za ugradnju



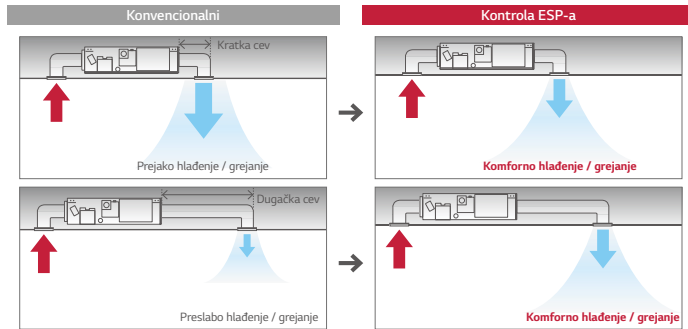
KANALSKI MODELI UGRAĐENI U PLAFON



KANALSKI MODELI UGRAĐENI U PLAFON

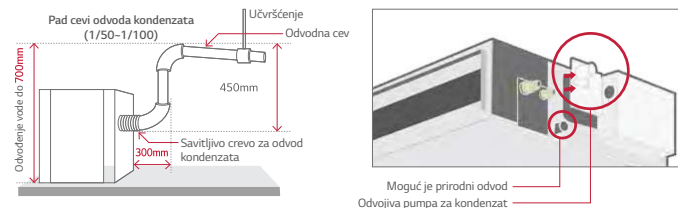
Kontrola spoljnog statičkog pritiska (ESP)

Korisnik može lako da pristupi izboru količine vazduha preko daljinskog upravljača koristeći funkciju kontrola ESP-a. BLDC motor može da kontroliše brzinu ventilatora i protok vazduha. Za regulisanje protoka vazduha nije neophodan dodatni pribor.



Pumpa za kondenzat

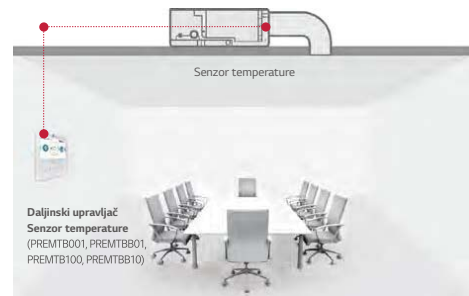
Pumpa za kondenzat automatski odvodi vodu do visine od 700 mm od visine kondenzata. Ona pruža savršeno rešenje za odvod vode. (Standard Inverter dodatni pribor (ABDPG) / Kanalski s niskim stat. pritiskom: isporučena)



KANALSKI MODELI UGRAĐENI U PLAFON

Upravljanje s dva senzora temperature

Temperatura u prostoriji može da se proveri pomoću senzora temperature u daljinskom upravljaču kao i u unutrašnjoj jedinici. Može da postoji znatna razlika između temperature vazduha na podu i na plafonu. Dva senzora temperature mogu da optimizuju temperaturu u prostoriji kako bi se dobilo komfornije okruženje.



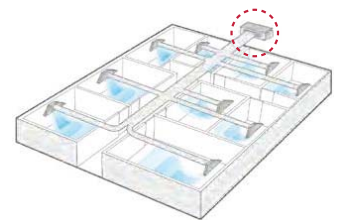
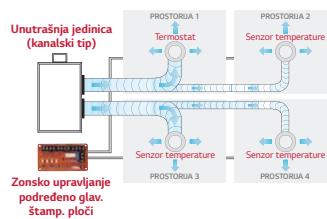
Poredi vrednosti temperature očitane na različitim pozicijama i automatski bira optimalnu temperaturu za korisnike.

Rad za više prostorija

Pomoću spiralne cevi (ugradne ili fleksibilnog tipa) i komore protoka, moguće je ostvariti hlađenje/grejanje u nekoliko soba istovremeno. Takođe, dostupno je i zonsko upravljanje preko regulatora zona koji spada u dodatni pribor (ABZCA)

Karakteristike zonskog upravljanja

- Kontroliše različite zone (do 4 zone) pomoću eksternog termostata (AC 24V)
- Održava odgovarajući protok vazduha u svakoj zoni
- Automatsko variranje prigušivača
- Automatsko regulisanje brzine ventilatora i funkcionisanja uključivanja / isključivanja



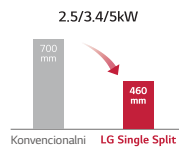
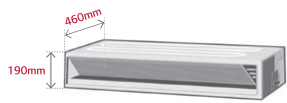
KANALSKI MODELI UGRAĐENI U PLAFON

Visina i dubina svedene na minimum

Novi kanalski modeli sa niskim statičkim pritiskom predstavljaju idealno rešenje za instaliranje u ograničeni prostor

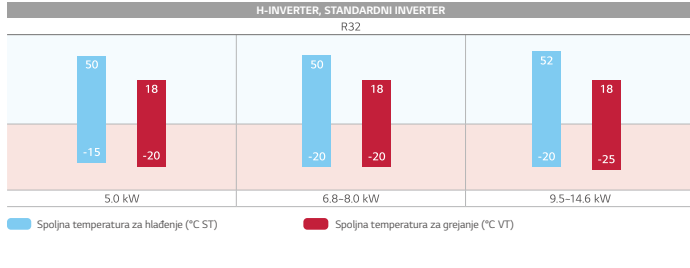
Kanalski sa niskim statičkim pritiskom

Dubina



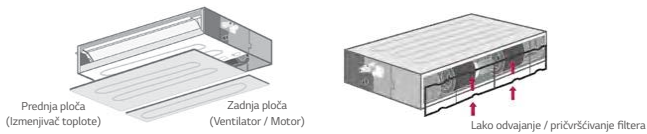
* Samo CL09FN50, CL12FN50, CL18FN60, UL12FH.N50

Širok opseg rada



Jednostavno servisiranje i održavanje

Korisnici radi održavanja ne moraju da rastavljaju čitavu ploču; jer je ona podeljena na dva dela - jedan za izmenjivač toplote i drugi za ventilator/motor. Korisnik lako može da skinie i ponovo stavi filter u dostupnom ograničenom prostoru.



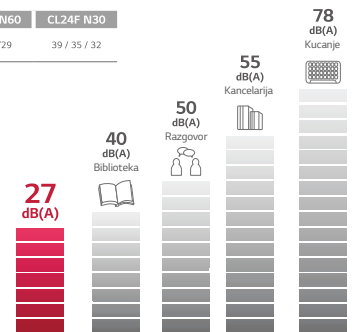
KANALSKI MODELI UGRAĐENI U PLAFON

(NIZAK STATIČKI PRITISAK)

Tihi rad

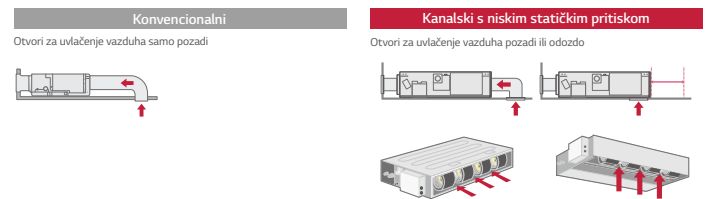
Nivo buke kod kanalskih modela sa niskim statičkim pritiskom je smanjen, čak i ako je ESP povećan.

	CL09F N50	CL12F N50	CL18F N60	CL24F N30
Zvučni pritisak (Visok / Srednji / Nisk)	35/30/27	35/30/27	34/31/29	39 / 35 / 32



Fleksibilno instaliranje

Kanalski modeli sa niskim statičkim pritiskom i standardnim inverterom omogućavaju da vazduh ulazi iz pozadi ili odozdo, zavisno od uslova instaliranja.



KANALSKI MODELI UGRAĐENI U PLAFON



H-INVERTER (R32)

NIZAK STATIČKI PRITISAK
- UL12FH / UL18FH



LG učestvuje u programu ECP za EUROVENT AC program. Proverite da li je sertifikikat trenutno važeći: www.eurovent-certification.com

UUA1 ULO UUB1 U20



KOMBINACIJA		12	18	
Kapacitet	Hlađenje	1,5 / 3,4 / 4,7	2,0 / 5,0 / 6,0	
	Grijevanje	1,8 / 4,0 / 4,9	2,3 / 5,8 / 7,0	
Potrebna snaga (podešena)	Hlađenje	0,33 / 1,06 / 1,84	0,30 / 1,39 / 1,88	
	Grijevanje	0,33 / 1,08 / 1,63	0,30 / 1,37 / 2,12	
Radna jačina struje	Hlađenje	Nom. A	7,6	
	Grijevanje	Nom. A	8,1	
EER / COP		3,20 / 3,70	3,60 / 3,70	
SEER / SCOP		6,1 / 4,0	6,5 / 4,1	
Projektovano	Hlađenje na 35°C	3,4	5	
	Grijevanje na 10°C	2,9	4,1	
Sazonika energetska oznaka	Hlađenje / Grijevanje	A++ / A+	A++ / A+	
	Godišnja potrošnja struje	kWh	195 / 1,015	269 / 1,400
Stepen odvlaživanja		l/h	0,8	
	Nivo zvuk. pri. spolne jedinice	dB(A)	49 / 52	47 / 52
Jačina zvuka spolne jedinice	Hlađenje	Nom. dB(A)	65	
	Tečnost	mm (inča)	Ø6,35 (1/4)	Ø6,35 (1/4)
Spojevi cevi	Gas	mm (inča)	Ø9,52 (3/8)	Ø12,7 (1/2)
	Način povezivanja		FLARED	FLARED
Opseg rada (Napajanje)	Hlađenje	Min. - Maks. °C	-15 - 50	-15 - 50
	Grijevanje	Min. - Maks. °C	-20 - 18	-20 - 18
UNUTRAŠNJA		UL12FH N50	UL18FH N30	
Napajanje	Ø, V, Hz	1, 220-240, 50	1, 220-240, 50	
Potrebna snaga (un. jed.)	V / S / N W	21 / 15 / 13	140 / 125 / 100	
Protok vazduha	V / S / N m³/min	11,5 / 9,5 / 8	18,5 / 15 / 11	
Dimenzije	Kućište Š x V x D mm	900 x 190 x 460	1,100 x 190 x 700	
	Težina kg	18	26,0	
Zvučni pritisak	Hlađenje V / S / N dB(A)	35 / 30 / 27	38 / 34 / 31	
Jačina zvuka	Hlađenje Maks. dB(A)	55	56	
Spojevi cevi	Kondenzat Sp. jed. / un. jed. mm	Ø32,0 / 26,0	Ø32,0 / 26,0	
	SPOLJNA		UUA1 ULO	UUB1 U20
Napajanje	Ø, V, Hz	1, 220-240, 50	1, 220-240, 50	
Osigurač	Min A	15	20	
Kabl za napajanje (uklj. uzemljenje)	Ø x mm	3C x 1,5	3C x 2,5	
Dimenzije	Neto Š x V x D mm	770 x 345 x 288	870 x 650 x 330	
	Težina kg	33,3	44,5	
Kompressor	Tip	-	Twin Rotary	
	Tip	-	R32	
Rashladna tečnost	GWP (Potencijal globalnog zagrevanja)	-	675	
	Fabrički napunjeno	kg	1,0	
Ventilator	t-CO2eq	0,675	0,81	
	Dodatno punjenje (preko 7,5m)	g/m	20	
Ukupna dužina cevovoda	Min. / Maks. m	5 / 30	5 / 30	
	Višinska razlika uređaja Un. jed. - Sp. jed. Maks. m		30	

KANALSKI MODELI UGRAĐENI U PLAFON



H-INVERTER (R32)

SREDNJI STATIČKI PRITISAK
- UM12FH / UM18FH / UM24FH / UM30FH



LG učestvuje u programu ECP za EUROVENT AC program. Proverite da li je sertifikikat trenutno važeći: www.eurovent-certification.com

UUA1 ULO UUB1 U20 UUC1 U40



KOMBINACIJA		12	18	24	30
Kapacitet	Hlađenje	1,6 / 3,5 / 5,1	2,0 / 5,0 / 6,0	2,7 / 6,8 / 8,3	3,1 / 7,8 / 9,3
	Grijevanje	1,6 / 4,0 / 5,8	2,3 / 5,8 / 7,0	3,0 / 7,5 / 9,4	3,6 / 9,0 / 10,7
Potrebna snaga (podešena)	Hlađenje	0,32 / 1,03 / 1,93	0,30 / 1,26 / 1,70	0,40 / 1,34 / 2,56	0,50 / 1,25 / 2,99
	Grijevanje	0,32 / 0,98 / 1,89	0,30 / 1,49 / 2,01	0,40 / 1,15 / 2,52	0,50 / 1,27 / 3,11
Radna jačina struje	Hlađenje	Nom. A	4,6	7,3	9,2
	Grijevanje	Nom. A	4,3	7,8	7,8
EER / COP		3,40 / 4,10	3,96 / 3,89	3,70 / 4,28	3,51 / 3,97
SEER / SCOP		6,1 / 3,9	6,6 / 4,2	6,8 / 4,3	6,6 / 4,3
Projektovano	Hlađenje na 35°C	3,5	5	6,8	7,8
	Grijevanje na 10°C	2,8	4,4	5,4	5,4
Sazonika energetska oznaka	Hlađenje / Grijevanje	A++ / A	A++ / A+	A++ / A+	A++ / A+
	Godišnja potrošnja struje	kWh	201 / 1,005	265 / 1,467	350 / 1,758
Stepen odvlaživanja		l/h	0,4	1,3	1,2
	Nivo zvuk. pri. spolne jedinice	dB(A)	49 / 52	47 / 52	48 / 52
Jačina zvuka spolne jedinice	Hlađenje	Nom. dB(A)	65	63	65
	Tečnost	mm (inča)	Ø6,35 (1/4)	Ø6,35 (1/4)	Ø9,52 (3/8)
Spojevi cevi	Gas	mm (inča)	Ø9,52 (3/8)	Ø12,7 (1/2)	Ø15,88 (5/8)
	Način povezivanja		FLARED	FLARED	FLARED
Opseg rada (Napajanje)	Hlađenje	Min. - Maks. °C	-15 - 50	-15 - 50	-20 - 50
	Grijevanje	Min. - Maks. °C	-20 - 18	-20 - 18	-20 - 18
UNUTRAŠNJA		UM12FH N10	UM18FH N10	UM24FH N20	UM30FH N20
Napajanje	Ø, V, Hz	1, 220-240, 50	1, 220-240, 50	1, 220-240, 50	1, 220-240, 50
Potrebna snaga (un. jed.)	V / S / N W	150 / 130 / 110	180 / 150 / 130	134 / 101 / 80	134 / 101 / 80
Protok vazduha	V / S / N m³/min	16,5 / 14,5 / 13	17,5 / 16 / 14	28 / 24 / 21	28 / 24 / 21
Dimenzije	Kućište Š x V x D mm	900 x 270 x 700	900 x 270 x 700	1,250 x 270 x 700	1,250 x 270 x 700
	Težina kg	25,4	27,0	39,3	39,3
Zvučni pritisak	Hlađenje V / S / N dB(A)	34 / 32 / 30	35 / 34 / 32	34 / 33 / 32	34 / 33 / 32
Jačina zvuka	Hlađenje Maks. dB(A)	56	60	59	59
Spojevi cevi	Odvod (prirodni) Sp. jed. / un. jed. mm	Ø25,4 / 19,4	Ø25,4 / 19,4	Ø25,4 / 19,4	Ø25,4 / 19,4
	Odvod (sa pumpom) Sp. jed. / un. jed. mm	Ø32,0 / 26,0	Ø32,0 / 26,0	Ø32,0 / 26,0	Ø32,0 / 26,0
SPOLJNA		UUA1 ULO	UUB1 U20	UUC1 U40	
Napajanje	Ø, V, Hz	1, 220-240, 50	1, 220-240, 50	1, 220-240, 50	
Osigurač	Min A	15	20	25	
Kabl za napajanje (uklj. uzemljenje)	Ø x mm	3C x 1,5	3C x 2,5	3C x 2,5	
Dimenzije	Neto Š x V x D mm	770 x 345 x 288	870 x 650 x 330	870 x 650 x 330	
	Težina kg	33,3	44,5	57,7	
Kompressor	Tip	-	Twin Rotary	Twin Rotary	
	Tip	-	R32	R32	
Rashladna tečnost	GWP (Potencijal globalnog zagrevanja)	-	675	675	
	Fabrički napunjeno	kg	1,0	1,2	
Ventilator	t-CO2eq	0,675	0,81	1,283	
	Dodatno punjenje (preko 7,5m)	g/m	20	20	
Ukupna dužina cevovoda	Min. / Maks. m	5 / 30	5 / 30	5 / 50	
	Višinska razlika uređaja Un. jed. - Sp. jed. Maks. m		30	30	

KANALSKI MODELI UGRAĐENI U PLAFON



STANDARDNI INVERTER (R32)

SREDNJI STATIČKI PRITISAK
- UM36F / UM42F / UM48F / UM60F

UUD1 U30



LG učestvuje u programu ECP za EUROVENT AC program. Proverite da li je sertifikati trenutno važeći: www.eurovent-certification.com



KOMBINACIJA		36	42	48	60	
Kapacitet	Hlađenje	Min. - Nom. - Maks. kW	3.8 / 9.5 / 12.5	4.8 / 12.0 / 14.0	5.4 / 13.4 / 15.7	5.8 / 14.6 / 15.8
	Grejanje	Min. - Nom. - Maks. kW	4.3 / 10.8 / 13.4	5.4 / 13.5 / 15.8	6.2 / 15.5 / 17.5	6.7 / 16.8 / 18.1
Potrebna snaga (podešena)	Hlađenje	Min. - Nom. - Maks. kW	0.50 / 2.50 / 3.80	0.70 / 3.48 / 4.52	0.90 / 4.32 / 5.62	1.00 / 4.95 / 5.54
	Grejanje	Min. - Nom. - Maks. kW	0.60 / 2.77 / 3.77	0.80 / 3.74 / 4.86	0.90 / 4.31 / 5.26	0.90 / 4.60 / 5.29
Radna jačina struje	Hlađenje	Nom. A	11.1	15.3	19.0	21.6
	Grejanje	Nom. A	12.6	16.4	18.4	20.4
EER / COP		kWh/kWh	3.80 / 3.90	3.45 / 3.61	3.10 / 3.60	2.95 / 3.65
SEER / SCOP		kWh/kWh	5.80 / 3.90	5.60 / 3.90	5.80 / 4.00	5.60 / 4.00
Projektovano	Hlađenje na 35°C	kW	9.5	12.0	13.4	14.6
	Grejanje na 10°C	kW	9.5	9.5	9.5	9.5
Sazonika energetska oznaka	Hlađenje / Grejanje	A+ / A	A+ / A	A+ / A	A+ / A	A+ / A
	Godišnja potrošnja struje	kWh	573 / 3.410	750 / 3.410	1.386 / 3.325	1.564 / 3.325
Stepen odvlaživanja		l/h	2.9	4.4	4.8	4.7
	Nivo zvuk. prikl. spoljne jedinice	Hlađenje / Grejanje Norm. dB(A)	50 / 50	51 / 52	52 / 53	54 / 54
Jačina zvuka spoljne jedinice	Hlađenje	Nom. dB(A)	66	69	69	71
	Tečnost	mm (inča)	Ø9.52 (3/8)	Ø9.52 (3/8)	Ø9.52 (3/8)	Ø9.52 (3/8)
Spojni cevi	Gas	mm (inča)	Ø15.88 (5/8)	Ø15.88 (5/8)	Ø15.88 (5/8)	Ø15.88 (5/8)
	Način povezivanja		Flared	Flared	Flared	Flared
Opseg rada (Napajanje)	Hlađenje	Min. - Maks. °C	-20 - 52	-20 - 52	-20 - 52	-20 - 52
	Grejanje	Min. - Maks. °C	-25 - 18	-25 - 18	-25 - 18	-25 - 18
UNUTRAŠNJA		UM36F N20	UM42F N20	UM48F N30	UM60F N30	
Napajanje	Ø, V, Hz	1, 220-240, 50	1, 220-240, 50	1, 220-240, 50	1, 220-240, 50	
Potrebna snaga (un. jed.)	V / S / N W	183 / 134 / 101	266 / 200 / 145	242 / 159 / 124	342 / 287 / 242	
Protok vazduha	V / S / N m³/min	32 / 28 / 24	38 / 33 / 28	40 / 34 / 28	50 / 45 / 40	
Dimenzije	Kućište	Š x V x D mm	1,250 x 270 x 700	1,250 x 270 x 700	1,250 x 360 x 700	1,250 x 360 x 700
	Težina	kg	38.5	38.5	43.5	43.5
Zvučni pritisak	Hlađenje	V / S / N dB(A)	36 / 34 / 33	38 / 36 / 34	39 / 38 / 36	42 / 40 / 39
	Jačina zvuka	Maks. dB(A)	60	62	65	66
Spojni cevi	Odvod (prirodni)	Sp. jed. / un. jed. mm	Ø25.4 / 19.4	Ø25.4 / 19.4	Ø25.4 / 19.4	Ø25.4 / 19.4
	Odvod (sa pumpom)	Sp. jed. / un. jed. mm	Ø32.0 / 26.0	Ø32.0 / 26.0	Ø32.0 / 26.0	Ø32.0 / 26.0
SPOLJNA		UUD1 U30				
Napajanje	Ø, V, Hz	1, 220-240, 50				
Osigurač	Min A	40				
Kabli za napajanje (uklj. uzemljenje)	Ør x mm²	3C x 6.0				
Dimenzije	Neto Š x V x D mm	950 x 1,380 x 330				
Težina	Neto kg	85				
	Tip	Inverter Scroll				
Rashladna tečnost	Tip	R32				
	GWP (Potencijal globalnog zagrevanja)	675				
	Fabrički napunjeno	3.0				
	t-CO2eq	2025				
Ventilator	Protok vazduha	Nom. m³/min/dB	55 x 2			
	Ukupna dužina cevovoda	Min. / Maks. m	5 / 85			
Visinska razlika uređaja	Un. jed. - Sp. jed. Maks. m	30				

KANALSKI MODELI UGRAĐENI U PLAFON



STANDARDNI INVERTER (R32)

SREDNJI STATIČKI PRITISAK
- UM 36F / UM42F / UM48F / UM60F

UUD3 U30



LG učestvuje u programu ECP za EUROVENT AC program. Proverite da li je sertifikati trenutno važeći: www.eurovent-certification.com



KOMBINACIJA		36	42	48	60	
Kapacitet	Hlađenje	Min. - Nom. - Maks. kW	3.8 / 9.5 / 12.5	4.8 / 12.0 / 14.0	5.4 / 13.4 / 15.7	5.8 / 14.6 / 15.8
	Grejanje	Min. - Nom. - Maks. kW	4.3 / 10.8 / 13.4	5.4 / 13.5 / 15.8	6.2 / 15.5 / 17.5	6.7 / 16.8 / 18.1
Potrebna snaga (podešena)	Hlađenje	Min. - Nom. - Maks. kW	0.50 / 2.50 / 3.80	0.70 / 3.48 / 4.52	0.90 / 4.32 / 5.62	1.00 / 4.95 / 5.54
	Grejanje	Min. - Nom. - Maks. kW	0.60 / 2.77 / 3.77	0.80 / 3.74 / 4.86	0.90 / 4.31 / 5.26	0.90 / 4.60 / 5.29
Radna jačina struje	Hlađenje	Nom. A	4.0	5.5	6.8	7.7
	Grejanje	Nom. A	4.5	5.9	6.5	7.2
EER / COP		kWh/kWh	3.80 / 3.90	3.45 / 3.61	3.10 / 3.60	2.95 / 3.65
SEER / SCOP		kWh/kWh	5.8 / 3.9	5.6 / 3.9	5.8 / 4.0	5.6 / 4.0
Projektovano	Hlađenje na 35°C	kW	9.5	12	13.4	14.6
	Grejanje na 10°C	kW	9.5	9.5	9.5	9.5
Sazonika energetska oznaka	Hlađenje / Grejanje	A+ / A	A+ / A	A+ / A	A+ / A	
	Godišnja potrošnja struje	kWh	573 / 3.410	750 / 3.410	1.386 / 3.325	1.564 / 3.325
Stepen odvlaživanja		l/h	2.9	4.4	4.8	4.7
	Nivo zvuk. prikl. spoljne jedinice	Hlađenje / Grejanje Norm. dB(A)	50 / 50	51 / 52	52 / 53	54 / 54
Jačina zvuka spoljne jedinice	Hlađenje	Nom. dB(A)	66	69	69	71
	Tečnost	mm (inča)	Ø9.52 (3/8)	Ø9.52 (3/8)	Ø9.52 (3/8)	Ø9.52 (3/8)
Spojni cevi	Gas	mm (inča)	Ø15.88 (5/8)	Ø15.88 (5/8)	Ø15.88 (5/8)	Ø15.88 (5/8)
	Način povezivanja		Flared	Flared	Flared	Flared
Opseg rada (Napajanje)	Hlađenje	Min. - Maks. °C	-20 - 52	-20 - 52	-20 - 52	-20 - 52
	Grejanje	Min. - Maks. °C	-25 - 18	-25 - 18	-25 - 18	-25 - 18
UNUTRAŠNJA		UM36F N20	UM42F N20	UM48F N30	UM60F N30	
Napajanje	Ø, V, Hz	1, 220-240, 50	1, 220-240, 50	1, 220-240, 50	1, 220-240, 50	
Potrebna snaga (un. jed.)	V / S / N W	183 / 134 / 101	266 / 200 / 145	242 / 159 / 124	342 / 287 / 242	
Protok vazduha	V / S / N m³/min	32 / 28 / 24	38 / 33 / 28	40 / 34 / 28	50 / 45 / 40	
Dimenzije	Kućište	Š x V x D mm	1,250 x 270 x 700	1,250 x 270 x 700	1,250 x 360 x 700	1,250 x 360 x 700
	Težina	kg	38.5	38.5	43.5	43.5
Zvučni pritisak	Hlađenje	V / S / N dB(A)	36 / 34 / 33	38 / 36 / 34	39 / 38 / 36	42 / 40 / 39
	Jačina zvuka	Maks. dB(A)	60	62	65	66
Spojni cevi	Odvod (prirodni)	Sp. jed. / un. jed. mm	Ø25.4 / 19.4	Ø25.4 / 19.4	Ø25.4 / 19.4	Ø25.4 / 19.4
	Odvod (sa pumpom)	Sp. jed. / un. jed. mm	Ø32.0 / 26.0	Ø32.0 / 26.0	Ø32.0 / 26.0	Ø32.0 / 26.0
SPOLJNA		UUD3 U30				
Napajanje	Ø, V, Hz	3, 380-415, 50				
Osigurač	Min A	30				
Kabli za napajanje (uklj. uzemljenje)	Ør x mm²	5C x 2.5				
Dimenzije	Neto Š x V x D mm	950 x 1,380 x 330				
Težina	Neto kg	85				
	Tip	Inverter Scroll				
Rashladna tečnost	Tip	R32				
	GWP (Potencijal globalnog zagrevanja)	675				
	Fabrički napunjeno	3.0				
	t-CO2eq	2025				
Ventilator	Protok vazduha	Nom. m³/min/dB	55 x 2			
	Ukupna dužina cevovoda	Min. / Maks. m	5 / 85			
Visinska razlika uređaja	Un. jed. - Sp. jed. Maks. m	30				

KANALSKI MODELI UGRAĐENI U PLAFON



KOMPAKTNI INVERTER (R32)

NIZAK STATIČKI PRITISAK
- CL18F / CL24F



LG učestvuje u programu ECP za EUROVENT AC program. Proverite da li je sertifikikat trenutno važeći: www.eurovent-certification.com

UUA1 ULO UUB1 U20



KOMBINACIJA		18	24	
Kapacitet	Hlađenje	Min. - Nom. - Maks. kW	1,8 / 4,7 / 5,1	2,7 / 6,8 / 7,5
	Grijanje	Min. - Nom. - Maks. kW	2,1 / 5,2 / 5,7	3,0 / 7,5 / 8,6
Potrebna snaga (podešena)	Hlađenje	Min. - Nom. - Maks. kW	0,34 / 1,62 / 1,99	0,40 / 2,12 / 2,54
	Grijanje	Min. - Nom. - Maks. kW	0,30 / 1,53 / 1,99	0,50 / 2,41 / 3,13
Radna jačina struje	Hlađenje	Nom. A	7,2	9,3
	Grijanje	Nom. A	6,8	10,5
EER / COP		kWh/kWh	2,90 / 3,40	3,21 / 3,11
SEER / SCOP		kWh/kWh	5,1 / 3,8	6,0 / 4,1
Projektovano	Hlađenje na 35°C	kW	4,7	6,8
	Grijanje na 10°C	kW	2,7	4,2
Sazonska energetska oznaka	Hlađenje / Grijanje	A+ / A	A+ / A	A+ / A
	Godišnja potrošnja struje	kWh	323 / 995	397 / 1.434
Stepen odvlaživanja	l/h	1,5	2,4	
Nivo zvuk. pri. spolne jedinice	Hlađenje / Grijanje	Nom. dB(A)	49 / 52	48 / 53
Jačina zvuka spolne jedinice	Hlađenje	Nom. dB(A)	65	65
Spojevi cevi	Tečnost	mm (inča)	Ø6,35 (1/4)	Ø9,52 (3/8)
	Gas	mm (inča)	Ø12,7 (1/2)	Ø15,88 (5/8)
Opseg rada (Napaj.)	Hlađenje	Min. - Maks. °C	-10 - 50	-10 - 48
	Grijanje	Min. - Maks. °C	-10 - 18	-15 - 18
UNUTRAŠNJA		CL18F N60	CL24F N30	
Napajanje	Ø, V, Hz	1, 220-240, 50	1, 220-240, 50	
Potrebna snaga (un. jed.)	V / S / N W	100 / 90 / 80	150 / 130 / 110	
Protok vazduha	V / S / N m³/min	15 / 12 / 10	20 / 16 / 12	
Dimenzije	Kućište Š x V x D mm	1,100 x 190 x 460	1,100 x 190 x 700	
Težina	Kućište kg	20,9	26	
Zvučni pritisak	Hlađenje V / S / N dB(A)	34 / 31 / 29	39 / 35 / 32	
Jačina zvuka	Hlađenje Maks. dB(A)	56	58	
Spojevi cevi	Kondenzat Sp. jed. / un. jed. mm	Ø32,0 / 26,0	Ø32,0 / 26,0	
SPOLJINA		UUA1 ULO	UUB1 U20	
Napajanje	Ø, V, Hz	1, 220-240, 50	1, 220-240, 50	
Osigurač	Min A	15	20	
Kabl za napajanje (uklj. uzemljenje)	Ø x mm	3C x 1,5	3C x 2,5	
Dimenzije	Neto Š x V x D mm	770 x 345 x 288	870 x 650 x 330	
Težina	Neto kg	33,3	44,5	
Kompressor	Tip	-	Twin Rotary	
	Tip	-	R32	
Rashladna tečnost	GWP (Potencijal globalnog zagrevanja)	-	675	
	Fabrizki napunjeno	kg	1,0	1,2
Ventilator	Protok vazduha	Nom. m³/min@B	28 x 1	50 x 1
	Ukupna dužina cevovoda	Min. / Maks. m	5 / 30	5 / 35
Visinska razlika uređaja	Un. jed. - Sp. jed. Maks. m	30	30	

KANALSKI MODELI UGRAĐENI U PLAFON



KOMPAKTNI INVERTER (R32)

SREDNJI STATIČKI PRITISAK
- CM18F / CM24F / UM30F / UM36F



LG učestvuje u programu ECP za EUROVENT AC program. Proverite da li je sertifikikat trenutno važeći: www.eurovent-certification.com

UUA1 ULO UUB1 U20 UUC1 U40



KOMBINACIJA		18	24	30	36	
Kapacitet	Hlađenje	Min. - Nom. - Maks. kW	1,8 / 5,0 / 5,6	2,7 / 6,8 / 7,5	3,0 / 7,5 / 8,3	3,8 / 9,5 / 10,5
	Grijanje	Min. - Nom. - Maks. kW	2,2 / 5,5 / 6,7	3,0 / 7,4 / 8,5	3,2 / 8,0 / 8,8	4,3 / 10,8 / 11,5
Potrebna snaga (podešena)	Hlađenje	Min. - Nom. - Maks. kW	0,35 / 1,87 / 1,92	0,50 / 2,34 / 2,81	0,50 / 2,57 / 3,08	0,60 / 3,16 / 3,86
	Grijanje	Min. - Nom. - Maks. kW	0,32 / 1,58 / 1,77	0,40 / 2,17 / 2,82	0,50 / 2,25 / 2,93	0,60 / 3,03 / 3,48
Radna jačina struje	Hlađenje	Nom. A	7,4	10,3	11,0	14,0
	Grijanje	Nom. A	7,0	9,7	9,7	13,4
EER / COP		kWh/kWh	3,00 / 3,50	2,91 / 3,41	2,92 / 3,56	3,01 / 3,57
SEER / SCOP		kWh/kWh	6,1 / 3,8	5,8 / 4,1	5,6 / 3,9	5,9 / 4,0
Projektovano	Hlađenje na 35°C	kW	5	6,8	7,5	9,5
	Grijanje na 10°C	kW	2,8	4,1	4,3	5,5
Sazonska energetska oznaka	Hlađenje / Grijanje	A+ / A	A+ / A	A+ / A	A+ / A	A+ / A
	Godišnja potrošnja struje	kWh	287 / 1.032	410 / 1.400	469 / 1.544	564 / 1.924
Stepen odvlaživanja	l/h	1,2	2,5	2,6	3,2	
Nivo zvuk. pri. spolne jedinice	Hlađenje / Grijanje	Nom. dB(A)	49 / 52	48 / 53	50 / 54	54 / 56
Jačina zvuka spolne jedinice	Hlađenje	Nom. dB(A)	65	65	67	70
Spojevi cevi	Tečnost	mm (inča)	Ø6,35 (1/4)	Ø9,52 (3/8)	Ø9,52 (3/8)	Ø9,52 (3/8)
	Gas	mm (inča)	Ø12,7 (1/2)	Ø15,88 (5/8)	Ø15,88 (5/8)	Ø15,88 (5/8)
Opseg rada (Napaj.)	Hlađenje	Min. - Maks. °C	-10 - 50	-10 - 48	-10 - 48	-20 - 50
	Grijanje	Min. - Maks. °C	-10 - 18	-15 - 18	-15 - 18	-15 - 18
UNUTRAŠNJA		CM18F N10	CM24F N10	UM30F N10	UM36F N20	
Napajanje	Ø, V, Hz	1, 220-240, 50	1, 220-240, 50	1, 220-240, 50	1, 220-240, 50	
Potrebna snaga (un. jed.)	V / S / N W	150 / 130 / 110	180 / 150 / 130	220 / 200 / 180	183 / 134 / 101	
Protok vazduha	V / S / N m³/min	16,5 / 14,5 / 13	18 / 16,5 / 14,5	22 / 20 / 18	32 / 28 / 24	
Dimenzije	Kućište Š x V x D mm	900 x 270 x 700	900 x 270 x 700	900 x 270 x 700	1,250 x 270 x 700	
Težina	Kućište kg	24,6	24,6	26,2	38,5	
Zvučni pritisak	Hlađenje V / S / N dB(A)	34 / 32 / 30	35 / 34 / 32	37 / 35 / 34	36 / 34 / 33	
Jačina zvuka	Hlađenje Maks. dB(A)	59	60	62	60	
Spojevi cevi	Odvod (prirodni) Sp. jed. / un. jed. mm	Ø25,4 / 19,4	Ø25,4 / 19,4	Ø25,4 / 19,4	Ø25,4 / 19,4	
	Odvod (sa pumpom) Sp. jed. / un. jed. mm	Ø32,0 / 26,0	Ø32,0 / 26,0	Ø32,0 / 26,0	Ø32,0 / 26,0	
SPOLJINA		UUA1 ULO	UUB1 U20	UUC1 U40		
Napajanje	Ø, V, Hz	1, 220-240, 50	1, 220-240, 50	1, 220-240, 50		
Osigurač	Min A	15	20	25		
Kabl za napajanje (uklj. uzemljenje)	Ø x mm	3C x 1,5	3C x 2,5	3C x 2,5		
Dimenzije	Neto Š x V x D mm	770 x 345 x 288	870 x 650 x 330	950 x 834 x 330		
Težina	Neto kg	33,3	44,5	57,7		
Kompressor	Tip	-	Twin Rotary	Twin Rotary		
	Tip	-	R32	R32		
Rashladna tečnost	GWP (Potencijal globalnog zagrevanja)	-	675	675		
	Fabrizki napunjeno	kg	1,0	1,2		
Ventilator	Protok vazduha	Nom. m³/min@B	28 x 1	50 x 1		
	Ukupna dužina cevovoda	Min. / Maks. m	5 / 30	5 / 35		
Visinska razlika uređaja	Un. jed. - Sp. jed. Maks. m	30	30			

KANALSKI MODELI
UGRAĐENI U PLAFON

STANDARDNI INVERTER (R410A)

VISOK STATIČKI PRITISAK
- UB70 / UB85

LG učestvuje u programu ECP za EUROVENT AC program.
Proverite da li je sertifikat trenutno važeći:
www.eurovent-certification.com



UU70W

UU85W



UNUTRAŠNJA		UB70 N94	UB85 N94	
Kapacitet	Hlađenje	Min. / Nom. / Maks. kW	7.6 / 19.0 / 20.9	9.2 / 23.0 / 25.3
	Grijanje	Min. / Nom. / Maks. kW	9.0 / 22.4 / 24.6	10.8 / 27.0 / 29.7
Kapacitet pri niskim temperaturama	Hlađenje	Min. / Maks. kW	1.6 / -	2.0 / -
	Grijanje	Min. / Maks. kW	6.6 / -	8.1 / -
Potrebna snaga (Podešena)	Hlađenje	Nom. kW	6.4	8.1
	Grijanje	Nom. kW	5.5 / 7.6 / 6.0	6.1 / 9.2 / 6.4
Potrebna snaga (un. jed.)	Min. / Maks. (Nom. ESP)	W	11.5 / 10.7	13.5 / 13.6
Radna jačina struje	Hlađenje/Grej/Nom.	A	1, 220-240, 30	1, 220-240, 50
Napajanje	Ø, V, Hz			
EER			2.84	2.81
COP			3.50	3.25
SEER			4.60	4.80
SCOP			3.53	3.51
Projektno snaga (na -10°C)			1.34	1.65
Sazonska ener. oznaka	Hlađenje/Grijanje		-	-
	Grijanje/Grijanje		-	-
Godišnja potrošnja energije	Hlađenje/Grijanje		-	-
	Tečnost	mm (mPa)	Ø9.52 (3/8)	Ø12.7 (1/2)
Spojni cevi	Gas	mm (mPa)	Ø25.4 (1 1/4)	Ø22.2 (7/8)
	Otvor	Sp. jed. / un. jed. mm	32 / 25	32 / 25
Protok vazduha	Visok / Srednji / Nizak	m³/min	700 / 650 / 60.0	800 / 720 / 64.0
Zvučni pritisak	Hlađenje	Visok / Srednji / Nizak dB(A)	43 / 41 / 40	43 / 41 / 40
Jačina zvuka	Hlađenje	Maks. dB(A)	73	75
Stepen odvlaživanja		l/h	1.81 (4.2)	5.14 (11.9)
Dimenzije	Kućište	5 x V x D mm	1,563 x 460 x 688	1,563 x 460 x 688
Mrežna težina	Kućište	kg	9.00	9.00
Spoljni statički pritisak	Min. / Maks.	mmAq(Pa)	6 / 25 (60 / 250)	6 / 25 (60 / 250)
SPOLJNA		UU70W U34	UU85W U74	
Kompresor	Tip	Hermetically Sealed Scroll	Hermetically Sealed Scroll	
Protok vazduha	Hlađenje	Nom. m³/min	110	190
	Gas	Nom. m³/min	55	59
Zvučni pritisak	Hlađenje	Nom. dB(A)	58	60
	Grijanje	Nom. dB(A)	58	60
Jačina zvuka	Hlađenje	Maks. dB(A)	75	75
	Grijanje	Maks. dB(A)	75	75
Dimenzije	5 x V x D	mm	950 x 1,380 x 330	1,090 x 1,625 x 380
Mrežna težina	Tip	kg	11.0	14.60
	Punjenje	g	5,200	5,500
Razladsna tečnost	Dodatno punjenje	g/m	70	70
	GWP	-	2087.5	2087.5
Opseg rada (Napajanje)	Hlađenje	Min. / Maks. °C ST	-20 / 48	-20 / 48
	Grijanje	Min. / Maks. °C VT	-18 / 18	-18 / 18
Napajanje	Gas	Min. / Maks. °C VT	3, 380-415, 50	3, 380-415, 50
	Kabl za napajanje	Bc x mm²	5C x 2.5	5C x 2.5
Kabl za komunikaciju	Bc x mm²	A	4C x 1.0	4C x 1.0
	Ø, V, Hz	A	30	30
Ukupna dužina cevovoda	Min. / Maks.	m	5 / 7.5	5 / 7.5
	Un. jed. - Sp. jed.	Maks. m	30	30
Spojni cevi	Tečnost	mm (mPa)	Ø9.52 (3/8)	Ø12.7 (1/2)
	Gas	mm (mPa)	Ø25.4 (1 1/4)	Ø22.2 (7/8)

- Napomena
 1. Tehnički podaci podložni su izmenama bez prethodne najave u slučaju poboljšanja proizvodnje.
 2. Performanse na osnovu sledećih uslova (u skladu sa standardom EN 14511)
 - Hlađenje: Unutrašnja temp. okruženja 27°C ST / 19°C VT, spoljna temp. okruženja 35°C ST / 24°C VT
 - Grijanje: Unutrašnja temp. okruženja 20°C ST / 15°C VT, spoljna temp. okruženja 7°C ST / 6°C VT
 - Cev između jedinica je standardne dužine, a visinska razlika (spoljna - unutrašnja jedinica) je 0m.
 3. Vrednosti jačine zvuka merene su u konjoni za merenje buke, u skladu sa standardom. Dakle, ove vrednosti zavise od uslova okruženja i različite su u skladu sa ovim standardom.
 4. Ovak proizvod sadrži fluorisane gasove s efektom staklene bašnje (R410A)

JEDINICA ZA UGRADNJU
ISPOD PLAFONA

JEDINICA ZA UGRADNJU ISPOD PLAFONA

Diferencirani dizajn

Moderan i elegantan dizajn u obliku slova V i crna lopatica su odgovarajući za svaki komercijalni prostor. Ovaj dizajn je dobio nagradu iF Design Award.



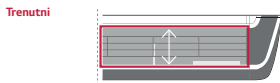
Snažno hlađenje i grejanje

Režim visoke ugradnje obezbeđuje moćno hlađenje i zagrevanje do visine od 4,2 m od poda, 15 m udaljeno od plafona.



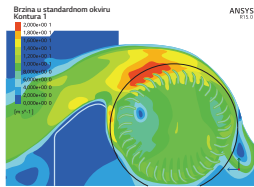
Sa povećanim prostorom otvora za ispuštanje vazduha, optimizovanom putanjom protoka vazduha i poboljšanim učinkom uređaja za razmenu toplote

• Prostor otvora za ispuštanje vazduha



115% POVEĆANO

• Optimizovana putanja protoka vazduha



105% POBOLJŠANO

JEDINICA ZA UGRADNJU ISPOD PLAFONA

Filter na dodir i dvodelni filter

Struktura filtera koja omogućava lako vađenje i stavljanje, kao i pojednostavljeni dvodelni filter koji može da se izvuče radi lakog čišćenja i održavanja.



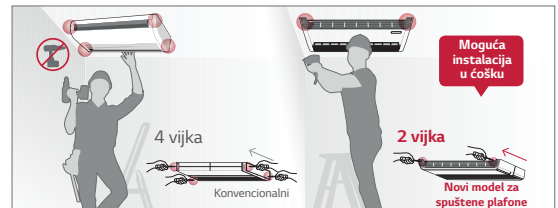
Upravljanje s dva senzora temperature

Korisnici mogu da kupe žični daljinski upravljač koji uključuje drugi senzor temperature, što omogućava da se temperatura proverava na više lokacija.



Laka ugradnja

Brzina i lakoća ugradnje je poboljšana time što je smanjen ukupan broj vijaka i time što su oni postavljeni na prednju ploču kojoj lako može da se pristupi.



JEDINICA ZA UGRADNJU ISPOD PLAFONA



H- INVERTER (R32)

UV18FH / UV24FH / UV30FH

UUB1 U20 UUC1 U40



LG učestvuje u programu ECP za EUROVENT AC program. Proverite da li je sertifikati trenutno važeći: www.eurovent-certification.com

KOMBINACIJA		18	24	30
Kapacitet	Hlađenje	20 / 50 / 60	27 / 68 / 83	32 / 80 / 95
	Grejanje	23 / 58 / 70	30 / 75 / 84	36 / 89 / 106
Potrebna snaga (podešena)	Hlađenje	0.30 / 1.08 / 1.13	0.40 / 1.80 / 2.50	0.50 / 2.35 / 3.13
	Grejanje	0.30 / 1.58 / 2.13	0.40 / 1.82 / 2.62	0.50 / 2.39 / 3.27
Radna jačina struje	Hlađenje	7.3	8	10.4
	Grejanje	8	8.1	10.6
EER / COP	Hlađenje	3.90 / 3.87	3.77 / 4.11	3.47 / 3.72
	SEER / SCOP	7.6 / 4.4	7.9 / 4.6	7.2 / 4.6
Projektovano	Hlađenje na 35°C	5	6.8	8
	Grejanje na -10°C	4.3	5.4	5.4
Sezonska energetska oznaka	Hlađenje / Grejanje	A++ / A+	A++ / A++	A+ / A++
	Godišnja potrošnja struje	kWh	230 / 1,368	301 / 1,644
Stepen odvlaživanja	l/h	1.9	2.0	2.8
	Nivo zvuk. prit. spoljne jedinice	dB(A)	47 / 52	48 / 52
Jačina zvuka spoljne jedinice	Hlađenje	63	65	68
	Grejanje	66.35 (3/4)	69.52 (3/8)	69.52 (3/8)
Spojni cevi	Jačina zvuka	mm (enka)	012.7 (1/2)	015.88 (5/8)
	Gas	mm (enka)	Flared	Flared
Opseg rada (Napajanje)	Hlađenje	Min. - Maks. °C	-15 - 50	-20 - 50
	Grejanje	Min. - Maks. °C	-20 - 18	-20 - 18

UNUTRAŠNJA		UV18FH N10	UV24FH N20	UV30FH N20
Napajanje	Ø, V, Hz	1, 220-240, 50	1, 220-240, 50	1, 220-240, 50
Potrebna snaga (un. jed.)	V / S / N	177 / 15 / 13	25 / 32 / 22	35 / 32 / 22
Protok vazduha	V / S / N	125 / 111 / 10	23 / 21 / 19	23 / 21 / 19
Dimenzije	Š x V x D	1,200 x 235 x 690	1,600 x 235 x 690	1,600 x 235 x 690
Težina	Kućište	kg	28.7	37.4
Zvučni pritisk	Hlađenje	dB(A)	41 / 39 / 38	43 / 42 / 40
Jačina zvuka	Hlađenje	Maks. dB(A)	55	60
Spojni cevi	Odvod (prirodni)	Sp. jed. / un. jed. mm	Ø25.0 / 20.5	Ø25.0 / 20.5
	Odvod (sa pumpom)	Sp. jed. / un. jed. mm	Ø32.0 / 26.0	Ø32.0 / 26.0

SPOLJNA		UUB1 U20	UUC1 U40
Napajanje	Ø, V, Hz	1, 220-240, 50	1, 220-240, 50
Odigranč	Min	20	25
Kabl za napajanje (uklj. uzemljenje)	Br x mm ²	3C x 2.5	3C x 2.5
Dimenzije	Neto Š x V x D	870 x 650 x 330	950 x 834 x 330
Težina	Neto	44.5	57.7
Kompresor	Tip	Twinn Rotary	Twinn Rotary
Rashladna tečnost	Tip	R32	R32
	GWP (Potencijal globalnog zagrevanja)	-	675
	Fabrički napunjeno	kg	1.2
	i-CO2eq	0.81	1.283
Dodatno punjenje (preko 7.5m)	g/m	20	40
Ventilator	Protok vazduha	Nom. m ³ /min/Bz	58 x 1
Ukupna dužina cevovoda	Min. / Maks. m	5 / 30	5 / 50
Visinska razlika uređaja	Un. jed. - Sp. jed. Maks. m	30	30

- Napomena:
1. Tehnički podaci podložni su izmenama bez prethodne najave u slučaju poboljšanja proizvodnje.
 2. Performanse na osnovu sledećih uslova (u skladu sa standardom EN14511)
 - Hlađenje: Unutrašnja temp. okruženja 27°C / 19°C / 19°C, spoljna temp. okruženja 35°C / 24°C / 24°C
 - Grejanje: Unutrašnja temp. okruženja 20°C / 17°C / 15°C, spoljna temp. okruženja 7°C / 5°C / 6°C
 - Cev između jedinica je standardne dužine, a visinska razlika (spoljna - unutrašnja jedinica) je 0m.
 3. Vrednosti jačine zvuka merene su u komori za merenje buke, u skladu sa standardom. Dakle, ove vrednosti zavise od uslova okruženja i razlika su u skladu sa tim standardom.
 4. Ovak proizvod sadrži fluorisane gasove s efektom staklene bašte (R32)

JEDINICA ZA UGRADNJU ISPOD PLAFONA



H- INVERTER (R32)

UV36FH / UV42FH

UUD1 U30



LG učestvuje u programu ECP za EUROVENT AC program. Proverite da li je sertifikati trenutno važeći: www.eurovent-certification.com

KOMBINACIJA		36	42
Kapacitet	Hlađenje	38 - 95 - 128	48 - 121 - 145
	Grejanje	43 - 108 - 137	54 - 135 - 162
Potrebna snaga (podešena)	Hlađenje	0.5 - 2.50 - 3.75	0.7 - 3.64 - 4.91
	Grejanje	0.5 - 2.54 - 3.56	0.8 - 3.75 - 4.88
Radna jačina struje	Hlađenje	11.1	16
	Grejanje	11.4	16.5
EER / COP	Hlađenje	3.80 / 4.25	3.32 / 3.80
	SEER / SCOP	6.70 / 4.30	6.60 / 4.30
Projektovano	Hlađenje na 35°C	9.5	12.1
	Grejanje na -10°C	9.5	9.5
Sezonska energetska oznaka	Hlađenje / Grejanje	A++ / A+	A++ / A+
	Godišnja potrošnja struje	kWh	496 / 3,093
Stepen odvlaživanja	l/h	3.6	5.52
	Nivo zvuk. prit. spoljne jedinice	dB(A)	50 / 50
Jačina zvuka spoljne jedinice	Hlađenje	65	69
	Grejanje	66.35 (3/4)	69.52 (3/8)
Spojni cevi	Jačina zvuka	mm (enka)	015.88 (5/8)
	Gas	mm (enka)	Flared
Opseg rada (Napajanje)	Hlađenje	Min. - Maks. °C	-20 - 52
	Grejanje	Min. - Maks. °C	-25 - 18

UNUTRAŠNJA		UV36FH N20	UV42FH N20
Napajanje	Ø, V, Hz	1, 220-240, 50	1, 220-240, 50
Potrebna snaga (un. jed.)	V / S / N	59 / 40 / 28	59 / 40 / 28
Protok vazduha	V / S / N	30 / 25 / 20	30 / 25 / 20
Dimenzije	Š x V x D	1,600 x 235 x 690	1,600 x 235 x 690
Težina	Kućište	kg	37.4
Zvučni pritisk	Hlađenje	dB(A)	48 / 44 / 40
Jačina zvuka	Hlađenje	Maks. dB(A)	62
Spojni cevi	Odvod (prirodni)	Sp. jed. / un. jed. mm	Ø25.0 / 20.5
	Odvod (sa pumpom)	Sp. jed. / un. jed. mm	Ø32.0 / 26.0

SPOLJNA		UUD1 U30
Napajanje	Ø, V, Hz	1, 220-240, 50
Odigranč	Min	40
Kabl za napajanje (uklj. uzemljenje)	Br x mm ²	3C x 6.0
Dimenzije	Neto Š x V x D	950 x 1,380 x 330
Težina	Neto	85
Kompresor	Tip	Inverter Scroll
Rashladna tečnost	Tip	R32
	GWP (Potencijal globalnog zagrevanja)	-
	Fabrički napunjeno	kg
	i-CO2eq	2.025
Dodatno punjenje (preko 7.5m)	g/m	40
Ventilator	Protok vazduha	Nom. m ³ /min/Bz
Ukupna dužina cevovoda	Min. / Maks. m	5 / 85
Visinska razlika uređaja	Un. jed. - Sp. jed. Maks. m	30

- Napomena:
1. Tehnički podaci podložni su izmenama bez prethodne najave u slučaju poboljšanja proizvodnje.
 2. Performanse na osnovu sledećih uslova (u skladu sa standardom EN14511)
 - Hlađenje: Unutrašnja temp. okruženja 27°C / 19°C / 19°C, spoljna temp. okruženja 35°C / 24°C / 24°C
 - Grejanje: Unutrašnja temp. okruženja 20°C / 17°C / 15°C, spoljna temp. okruženja 7°C / 5°C / 6°C
 - Cev između jedinica je standardne dužine, a visinska razlika (spoljna - unutrašnja jedinica) je 0m.
 3. Vrednosti jačine zvuka merene su u komori za merenje buke, u skladu sa standardom. Dakle, ove vrednosti zavise od uslova okruženja i razlika su u skladu sa tim standardom.
 4. Ovak proizvod sadrži fluorisane gasove s efektom staklene bašte (R32)

JEDINICA ZA UGRADNJU ISPOD PLAFONA



H-INVERTER (R32)

UV36FH / UV42FH

UUD3 U30



LG učeštuje u programu ECP za EUROVENT AC program. Proverite da li je sertifikikat trenutno važeći: www.eurovent-certification.com



KOMBINACIJA		36	42	
Kapacitet	Hlađenje	Min - Nom - Maks. kW	3.8 / 9.5 / 12.8	4.8 / 12.1 / 14.5
	Grejanje	Min - Nom - Maks. kW	4.3 / 10.8 / 13.7	5.4 / 13.5 / 16.2
Potrebna snaga (podešena)	Hlađenje	Min - Nom - Maks. kW	0.50 / 2.50 / 3.75	0.70 / 3.64 / 4.91
	Grejanje	Min - Nom - Maks. kW		
Radna jačina struje	Hlađenje	Nom. A	0.50 / 2.54 / 3.25	0.80 / 3.75 / 4.95
	Grejanje	Nom. A	2.1	5.9
EER / COP	Hlađenje	kWh/kWh	3.80 / 4.25	3.37 / 3.60
	Grejanje	kWh/kWh	6.7 / 4.3	6.6 / 4.3
Projektovano	Hlađenje na 35°C	kW	9.5	12.1
	Grejanje na -10°C	kW	9.5	9.5
Sezonska energetska oznaka	Hlađenje / Grejanje	A++ / A+	- / -	- / -
	Godišnja potrošnja struje	kWh	496 / 3,093	1,100 / 3,093
Stepen odvlaživanja	Uti	l/h	3.6	5.5
	Nivo zvuk. prit. spojn. jedinice	dB(A)	50 / 50	51 / 52
Jačina zvuka spojn. jedinice	Hlađenje	Nom. dB(A)	56	69
	Grejanje	Nom. dB(A)	59	69
Spojn. cevi	Jačina	mm (inča)	Ø9.52 (3/8)	Ø9.52 (3/8)
	Način povezivanja	mm (inča)	Flared	Flared
Opseg rada (Napajanje)	Hlađenje	Min - Maks. °C	-20 - 52	-20 - 52
	Grejanje	Min - Maks. °C	-25 - 18	-25 - 18

UNUTRAŠNJA		UV36FH N20	UV42FH N20
Napajanje	Ø, V, Hz	1, 220-240, 50	1, 220-240, 50
Potrebna snaga (un. jed.)	W	59 / 40 / 28	59 / 40 / 28
Protok vazduha	V / S / N	m³/min	30 / 25 / 20
Dimenzije	Š x V x D	mm	1,600 x 235 x 690
Težina	Kućište	kg	37.4
Zvučni pritisk	Hlađenje	dB(A)	48 / 44 / 40
Jačina zvuka	Hlađenje	Maks. dB(A)	62
Spojn. cevi	Odvod (prirodni)	Sp. jed. / un. jed. mm	Ø25.0 / 20.5
	Odvod (sa pumpom)	Sp. jed. / un. jed. mm	Ø32.0 / 26.0

SPOLJNA		UUD3 U30	
Napajanje	Ø, V, Hz	3, 380-415, 50	
Odigranč	Min	20	
Kabl za napajanje (uklj. uzemljenje)	Br x mm	5C x 2.5	
Dimenzije	Neto Š x V x D	mm	950 x 1,380 x 330
Težina	Neto	kg	85
Kompresor	Tip	-	Inverter Scroll
Rashladna tečnost	GWP (Potencijal globalnog zagrevanja)	-	675
	Fabrički napunjeno	kg	3.0
	Is-CO2eq	2,025	40
Ventilator	Protok vazduha	Nom. m³/min@Br	55 x 2
Ukupna dužina cevovoda	Min / Maks. m	5 / 85	
Visinska razlika uređaja	Un. jed. - Sp. jed. Maks. m	30	

- Napomena:
1. Tehnički podaci podložni su izmenama bez prethodne najave u cilju poboljšanja proizvoda.
 2. Performanse na osnovu sledećih uslova (u skladu sa izmenom EN14511)
 - Hlađenje: Unutrašnja temp. okruženja 27°C / 19°C, Vt. spoljna temp. okruženja 35°C / 24°C / 15°C
 - Grejanje: Unutrašnja temp. okruženja 20°C / 15°C / 19°C, Vt. spoljna temp. okruženja 7°C / 5°C / 6°C / 15°C
 3. Vrednosti jačine zvuka merene su u komori za merenje buke, u skladu sa standardom. Dakle, ove vrednosti zavise od uslova okruženja i različe su od stvarnog rada.
 4. Ovak proizvod sadrži fluorisane gasove s efektom staklene bašte (R32)

JEDINICA ZA UGRADNJU ISPOD PLAFONA



STANDARDNI INVERTER (R32)

UV18F / UV24F / UV30F

UUB1 U20

UUC1 U40



LG učeštuje u programu ECP za EUROVENT AC program. Proverite da li je sertifikikat trenutno važeći: www.eurovent-certification.com



KOMBINACIJA		18	24	30	
Kapacitet	Hlađenje	Min - Nom - Maks. kW	2.0 / 5.0 / 5.8	2.7 / 6.7 / 8.0	3.1 / 7.7 / 8.8
	Grejanje	Min - Nom - Maks. kW	2.3 / 5.8 / 6.7	3.0 / 7.5 / 9.0	3.4 / 8.6 / 9.6
Potrebna snaga (podešena)	Hlađenje	Min - Nom - Maks. kW	0.30 / 1.33 / 1.86	0.40 / 1.99 / 2.69	0.50 / 2.25 / 3.08
	Grejanje	Min - Nom - Maks. kW	0.40 / 1.76 / 2.46	0.40 / 2.27 / 3.08	0.50 / 2.5 / 3.20
Radna jačina struje	Hlađenje	Nom. A	7.5	8.8	10.0
	Grejanje	Nom. A	8.3	9.8	11.1
EER / COP	Hlađenje	kWh/kWh	3.75 / 3.29	3.37 / 3.41	3.42 / 3.44
	Grejanje	kWh/kWh	6.6 / 4.3	7.2 / 4.2	6.8 / 4.4
Projektovano	Hlađenje na 35°C	kW	5	6.7	7.7
	Grejanje na -10°C	kW	4.2	4.9	5.4
Sezonska energetska oznaka	Hlađenje / Grejanje	A++ / A+	- / -	A++ / A+	- / -
	Godišnja potrošnja struje	kWh	265 / 1,368	336 / 1,633	396 / 1,718
Stepen odvlaživanja	Uti	l/h	1.8	2.7	3.0
	Nivo zvuk. prit. spojn. jedinice	dB(A)	47 / 52	48 / 52	50 / 52
Jačina zvuka spojn. jedinice	Hlađenje	Nom. dB(A)	63	65	68
	Grejanje	Nom. dB(A)	63	65	68
Spojn. cevi	Jačina	mm (inča)	Ø6.35 (1/4)	Ø9.52 (3/8)	Ø9.52 (3/8)
	Način povezivanja	mm (inča)	Flared	Flared	Flared
Opseg rada (Napajanje)	Hlađenje	Min - Maks. °C	-15 - 50	-20 - 50	-20 - 50
	Grejanje	Min - Maks. °C	-20 - 18	-20 - 18	-20 - 18

UNUTRAŠNJA		UV18F N10	UV24F N10	UV30F N10
Napajanje	Ø, V, Hz	1, 220-240, 50	1, 220-240, 50	1, 220-240, 50
Potrebna snaga (un. jed.)	W	17 / 15 / 13	33 / 26 / 19	47 / 40 / 33
Protok vazduha	V / S / N	m³/min	16 / 15 / 14	19 / 17.5 / 16
Dimenzije	Š x V x D	mm	1,200 x 235 x 690	1,200 x 235 x 690
Težina	Kućište	kg	27.3	28
Zvučni pritisk	Hlađenje	dB(A)	47 / 40 / 39	46 / 45 / 43
Jačina zvuka	Hlađenje	Maks. dB(A)	55	61
Spojn. cevi	Odvod (prirodni)	Sp. jed. / un. jed. mm	Ø25.0 / 20.5	Ø25.0 / 20.5
	Odvod (sa pumpom)	Sp. jed. / un. jed. mm	Ø32.0 / 26.0	Ø32.0 / 26.0

SPOLJNA		UUB1 U20	UUC1 U40
Napajanje	Ø, V, Hz	1, 220-240, 50	1, 220-240, 50
Odigranč	Min	20	25
Kabl za napajanje (uklj. uzemljenje)	Br x mm	3C x 2.5	3C x 2.5
Dimenzije	Neto Š x V x D	mm	870 x 650 x 330
Težina	Neto	kg	44.5
Kompresor	Tip	-	Twin Rotary
Rashladna tečnost	GWP (Potencijal globalnog zagrevanja)	-	675
	Fabrički napunjeno	kg	1.2
	Is-CO2eq	0.81	1.283
Ventilator	Protok vazduha	Nom. m³/min@Br	50 x 1
Ukupna dužina cevovoda	Min / Maks. m	5 / 30	5 / 50
Visinska razlika uređaja	Un. jed. - Sp. jed. Maks. m	30	30

- Napomena:
1. Tehnički podaci podložni su izmenama bez prethodne najave u cilju poboljšanja proizvoda.
 2. Performanse na osnovu sledećih uslova (u skladu sa izmenom EN14511)
 - Hlađenje: Unutrašnja temp. okruženja 27°C / 19°C, Vt. spoljna temp. okruženja 35°C / 24°C / 15°C
 - Grejanje: Unutrašnja temp. okruženja 20°C / 15°C / 19°C, Vt. spoljna temp. okruženja 7°C / 5°C / 6°C / 15°C
 3. Vrednosti jačine zvuka merene su u komori za merenje buke, u skladu sa standardom. Dakle, ove vrednosti zavise od uslova okruženja i različe su od stvarnog rada.
 4. Ovak proizvod sadrži fluorisane gasove s efektom staklene bašte (R32)

JEDINICA ZA UGRADNJU ISPOD PLAFONA



KOMPAKTNI INVERTER (R32)

UV18F / UV24F / UV30F / UV36F

UUA1 ULO

UUB1 U20

UUC1 U40



LG učeštuje u programu ECP za EUROVENT AC program. Proverite da li je sertifikikat trenutno važeći: www.eurovent-certification.com

KOMBINACIJA		18	24	30	36	
Kapacitet	Hlađenje	Min. - Nom. - Maks. kW	1.8 / 5.0 / 5.5	2.7 / 6.8 / 7.5	3.0 / 7.5 / 8.3	3.8 / 9.5 / 10.5
	Grejanje	Min. - Nom. - Maks. kW	2.2 / 5.3 / 5.8	2.9 / 7.3 / 8.4	3.2 / 8.0 / 8.8	4.1 / 10.3 / 11.5
Potrebna snaga (podešena)	Hlađenje	Min. - Nom. - Maks. kW	0.32 / 1.63 / 1.93	0.40 / 2.06 / 2.47	0.50 / 2.42 / 2.90	0.70 / 3.38 / 3.87
	Grejanje	Min. - Nom. - Maks. kW	0.30 / 1.44 / 1.86	0.40 / 2.23 / 2.90	0.50 / 2.48 / 3.22	0.60 / 2.78 / 3.45
Radna jačina struje	Hlađenje	Nom. A	7.2	9.0	10.6	14.6
	Grejanje	Nom. A	6.4	9.7	10.8	12.3
EER / COP	Hlađenje	Min. - Maks. kWh/kWh	3.10 / 3.70	3.30 / 3.28	3.10 / 3.23	2.90 / 3.70
	Grejanje	Min. - Maks. kWh/kWh	6.6 / 4.6	6.6 / 4.2	6.0 / 4.3	6.1 / 4.2
Projektovano	Hlađenje na 35°C	kW	5	6.8	7.5	9.5
	Grejanje na -10°C	kW	2.9	4.3	4.4	5.5
Sezonska energetska oznaka	Hlađenje / Grejanje	A++ / A++	A++ / A++	A+ / A+	A+ / A+	A+ / A+
	Godišnja potrošnja struje	kWh	265 / 883	361 / 1,433	398 / 1,433	545 / 1,833
Stepen odvlaživanja	Hlađenje / Grejanje	l/h	1.7	2.4	2.8	3.6
	Nivo zvuka pri. spojnice jedinice	dB(A)	49 / 52	48 / 53	50 / 54	54 / 56
Jačina zvuka spoljne jedinice	Hlađenje	Nom. dB(A)	65	65	67	70
	Jednost. mm (mKa)	65-35 (1/4)	69-52 (3/8)	69-52 (3/8)	69-52 (3/8)	
Spojnice ceni	Gas. mm (mKa)	Ø12.7 (1/2)	Ø15.88 (5/8)	Ø15.88 (5/8)	Ø15.88 (5/8)	
	Način povezivanja	-	Flared	Flared	Flared	
Opseg rada (Hlađenje)	Hlađenje	Min. - Maks. °C	-10 - 50	-10 - 48	-10 - 48	-20 - 50
	Grejanje	Min. - Maks. °C	-10 - 18	-15 - 18	-15 - 18	-15 - 18
UNUTRAŠNJA		UV18F N10	UV24F N10	UV30F N10	UV36F N20	
Napajanje	Ø, V, Hz	1, 220-240, 50	1, 220-240, 50	1, 220-240, 50	1, 220-240, 50	
Potrebna snaga (m. jed.)	V / S / N	W	177 / 37 / 13	237 / 26 / 19	477 / 60 / 33	597 / 35 / 28
Protok vazduha	V / S / N	m ³ /min	13 / 12 / 11	16 / 15 / 14	19 / 17.5 / 16	28 / 24 / 20
Dimenzije	Š x V x D	mm	1,200 x 235 x 690	1,200 x 235 x 690	1,200 x 235 x 690	1,600 x 235 x 690
Težina	Kućište	kg	27.3	28	28	36.7
Zvučni pritisk	V / S / N	dB(A)	47 / 40 / 39	46 / 45 / 43	46 / 44 / 43	46 / 43 / 40
Jačina zvuka	Hlađenje	Maks. dB(A)	55	61	62	62
	Odvod (prirodni)	Sp. jed. / un. jed. mm	Ø25.0 / 20.5	Ø25.0 / 20.5	Ø25.0 / 20.5	Ø25.0 / 20.5
Spojnice ceni	Odvod (sa pumpom)	Sp. jed. / un. jed. mm	Ø32.0 / 26.0	Ø32.0 / 26.0	Ø32.0 / 26.0	Ø32.0 / 26.0
	SPOLJNA		UUA1 ULO	UUB1 U20	UUC1 U40	
Napajanje	Ø, V, Hz	1, 220-240, 50	1, 220-240, 50	1, 220-240, 50		
Orisjanje	A	15	20	25		
Kabl za napajanje (uklj. uzemljenje)	Br x mm ²	3C x 1.5	3C x 2.5	3C x 2.5		
Dimenzije	Neto Š x V x D	mm	770 x 545 x 288	870 x 650 x 330	950 x 834 x 330	
Težina	Neto	kg	33.3	44.5	57.7	
Kompresor	Tip	-	Twin Rotary	Twin Rotary	Twin Rotary	
	Tip	-	R32	R32	R32	
Rashladna tečnost	GWP (Potencijal globalnog zagrevanja)	-	675	675	675	
	Fabrički napunjeno	kg	1.0	1.2	1.9	
Ventilator	Dotok purpurne (preko 7.5m)	g/s	0.675	0.81	1.283	
	Protok vazduha	Nom. m ³ /min/Bt	28 x 1	50 x 1	58 x 1	
Ukupna dužina cevovoda	Min. / Maks. m	5 / 30	5 / 35	5 / 50		
	Visinska razlika uređaja	l/h; jed. - Sp. jed. Maks. m	30	30	30	

Napomena:
 1. Tehnički podaci podložni su izmenama bez prethodne najave u slučaju poboljšanja proizvodnje.
 2. Performanse na osnovu sledećih uslova (u skladu sa izmenama EN 14511)
 - Hlađenje: Unutrašnja temp. okruženja 27°C / 19°C / 19°C / 19°C; spoljna temp. okruženja 35°C / 17°C / 24°C / 17°C
 - Grejanje: Unutrašnja temp. okruženja 20°C / 17°C / 17°C / 17°C; spoljna temp. okruženja 7°C / 5°C / 6°C / 17°C
 - Cev između jedinica je standardne dužine, a visinska razlika (spoljna - unutrašnja jedinica) je 0m.
 3. Vrednosti jačine zvuka merene su u konjoni za merenje buke, u skladu sa standardom. Dakle, one vrednosti zavise od uslova okruženja i obično su više od stvarnog nivoa.
 4. Ovak proizvod sadrži fluorisane gasove s efektom staklene bašnje (R32)



PARAPETNI

Optimizovana vazдушna struja za hlađenje i grejanje

Tokom hlađenja, lopatica se okreće nagore da bi usmeravala vazduh ka plafonu. Tokom grejanja, lopatica usmerava protok vazduha prema podu da bi se uravnotežila sobna temperatura. Uz parapetnu unutrašnju jedinicu se isporučuje bežični daljinski upravljač.



Brzo grejanje poda

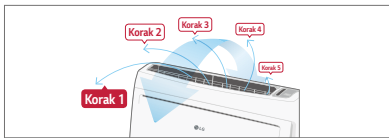
Parapetni klima uređaji imaju veliku brzinu i snažne performanse. Upotrebom režima grejanja poda, parapetni uređaji vrše zagrevanje poda većom brzinom kako bi se brže postigla željena temperatura.

	Kompanija A	Elektronska grejalica	LG	LG Režim podnog grejanja
27°C				
15°C				
Priprema vreme za grejanje (13°C - 21°C)	12 minuta 30 sekundi	50 minuta	9 minuta 30 sekundi	8 minuta 40 sekundi

(Uslovi testiranja: zadata temp. 23°C, sobna temp.: 13°C-, spoljna temp.: 7°C)

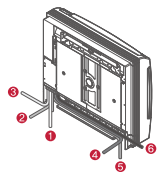
Kontrola lopatice u 5 položajima

Postoji 5 različitih položaja za kontrolu smera vazdušne struje.

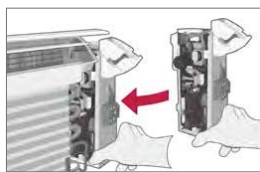


Laka ugradnja i servisiranje

6 različitih načina za ugradnju cevi



Jednostavna štampana ploča kliznog tipa



PARAPETNI



STANDARDNI INVERTER (R32)

UQ09F
UQ12F
UQ18F



UUA1 ULO UUB1 U2O



LG učestvuje u programu ECP za EUROVENT AC program. Proverite da li je sertifikikat trenutno važeći: www.eurovent-certification.com

KOMBINACIJA		9	12	18	
Kapacitet	Hlađenje	Min. - Nom. - Maks. kW	1.5 / 2.6 / 3.4	1.5 / 3.5 / 4.0	2.0 / 5.0 / 5.8
	Grejanje	Min. - Nom. - Maks. kW	1.6 / 3.1 / 3.9	1.6 / 4.0 / 4.3	2.0 / 4.9 / 5.4
Potrebna snaga (podšesna)	Hlađenje	Min. - Nom. - Maks. kW	0.30 / 0.63 / 0.91	0.30 / 1.00 / 1.46	0.40 / 1.75 / 2.45
	Grejanje	Min. - Nom. - Maks. kW	0.30 / 0.74 / 1.08	0.30 / 1.05 / 1.58	0.30 / 1.56 / 2.11
Radna jačina struje	Hlađenje	Nom. A	2.9	4.4	8.3
	Grejanje	Nom. A	3.3	4.7	8.0
EER / COP	Hlađenje	Min. - Maks.	4.00 / 4.20	3.50 / 3.80	2.85 / 3.14
SEER / SCOP	Grejanje	Min. - Maks.	6.5 / 4.0	6.4 / 4.0	5.8 / 3.8
Projektovano	Hlađenje na 35°C	kW	2.6	3.5	5
	Grejanje na -10°C	kW	2.8	3	3.8
Sazonska energetska oznaka	Hlađenje / Grejanje	A++ / A+	A++ / A+	A++ / A+	A+ / A
	Godišnja potrošnja struje	kWh	140 / 980	191 / 1050	302 / 1396
Stepen odvlaživanja	Hlađenje / Grejanje	l/h	0.7	1.3	2.4
	Nivo zvuk. pri spoljnoj jedinici	Hlađenje / Grejanje	Nom. dB(A)	49 / 52	49 / 52
Jačina zvuka spoljne jedinice	Hlađenje	Nom. dB(A)	65	65	63
	Grejanje	Nom. dB(A)	65	65	63
Spojivi cevi	Iščnost	mm (inča)	Ø6.35 (1/4)	Ø6.35 (1/4)	Ø6.35 (1/4)
	Gas	mm (inča)	Ø9.52 (3/8)	Ø9.52 (3/8)	Ø12.7 (1/2)
Način povezivanja	Hlađenje	Flared	Flared	Flared	
	Grejanje	Flared	Flared	Flared	
Opseg rada (Napajanje)	Hlađenje	Min. - Maks. °C	-15 - 50	-15 - 50	-15 - 50
	Grejanje	Min. - Maks. °C	20 - 18	20 - 18	20 - 18
UNUTRAŠNJA		UQ09F MAO	UQ12F MAO	UQ18F MAO	
Napajanje	Ø, V, Hz	1, 220-240, 50	1, 220-240, 50	1, 220-240, 50	
Potrebna snaga (un. jed.)	V / S / N	37 / 30 / 25	37 / 30 / 25	44 / 39 / 35	
Protok vazduha	V / S / N	m³/min	8.5 / 6.7 / 5.0	8.5 / 6.7 / 5.0	10.1 / 8.6 / 7.2
Dimenzije	Š x V x D	mm	700 x 600 x 210	700 x 600 x 210	700 x 600 x 210
Težina	Kućište	kg	16.3	16.3	16.3
Zvučni pritisak	Hlađenje	V / S / N	38 / 32 / 27	38 / 32 / 27	44 / 39 / 35
Jačina zvuka	Hlađenje	Maks. dB(A)	59	59	60
Spojivi cevi	Kondenzat	Sp. jed. / un. jed.	Ø16.7 / 12.2	Ø16.7 / 12.2	Ø16.7 / 12.2
SPOLJNA		UUA1 ULO	UUB1 U2O		
Napajanje	Ø, V, Hz	1, 220-240, 50	1, 220-240, 50		
Osigurač	A	15	20		
Kabli za napajanje (uklj. uzemljenje)	Ø x mm	3C x 1.5	3C x 2.5		
Dimenzije	Neto Š x V x D	mm	770 x 545 x 288	870 x 650 x 330	
Težina	Neto	kg	33.3	44.5	
Kompresor	Tip	-	Twin Rotary	Twin Rotary	
	GWP (Potencijal globalnog zagrevanja)	-	675	675	
Rashladna tečnost	Fabrički napunjeno	kg	1.0	1.2	
	t-Članak	-	0.675	0.81	
Ventilator	Dodatno punjenje (preko 7.5m)	g/m	20	20	
	Protok vazduha	Nom.	28 + 1	50 + 1	
Ukupna dužina cevodova	Min. / Maks.	m	5 / 30	5 / 30	
	Visinska razlika uređaja	Un. jed. - Sp. jed.	Maks. m	30	

Napomena:
 1. Tehnički podaci podložni su izmenama bez prethodne najave u cilju poboljšanja proizvoda.
 2. Performanse na osnovu sledećih uslova (u skladu sa smernicom EN14511)
 - Hlađenje: Unutrašnja temp. okruženja 27°C, 27°C, 19°C, 19°C, spoljna temp. okruženja 35°C, 27°C, 24°C, 19°C
 - Grejanje: Unutrašnja temp. okruženja 20°C, 15°C, 15°C, 15°C, spoljna temp. okruženja 7°C, 5°C, 0°C, 0°C, 0°C
 - Cevi između jedinica je standardne dužine, a visinska razlika (spoljna - unutrašnja jedinica) je 0m.
 3. Vrednosti jačine zvuka merene su u komori za merenje buke, u skladu sa standardom. Dakle, ove vrednosti zavise od uslova okruženja i obično su više od stvarnog rada.
 4. Ovaš proizvod sadrži fluorisane gasove s efektom staklene bašte (R32)

PODNO STOJEĆA JEDINICA



SINGLE SPLIT - KLJUČNE KARAKTERISTIKE

PODNO STOJEĆA JEDINICA

Elegantan dizajn

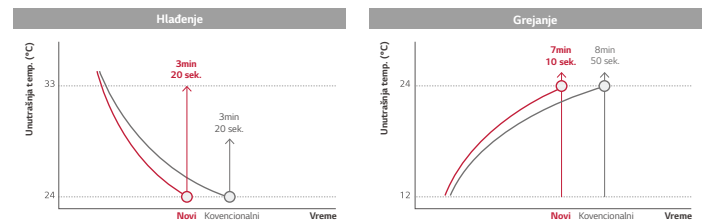
Novi LG podni stojeći klima uređaj, dobitnik nagrade Red Dot za 2013. godinu za dizajn, idealan je za moderan enterijer vašeg doma ili kancelarije.



reddot design award
winner 2013

Brz odziv

Obezbeđujući snažno hlađenje, sistem komercijalnih klima uređaja može da dostigne zadatu temperaturu za kraće vreme. Istovremeno, funkcija Moćno grejanje pruža optimalni ugao vazdušne struje, garantujući brži učinak grejanja.



Snažna vazдушna struja

Novi LG podni stojeći klima uređaj je efikasan kada se koristi u velikim prostorijama zbog svoje snažne funkcije hlađenja i grejanja. Velika brzina i količina protoka vazduha znače da vazдушna struja može da dosegne razdaljinu od čak 20 m od klima uređaja.



SINGLE SPLIT - KLJUČNE KARAKTERISTIKE

PODNO STOJEĆA JEDINICA



STANDARDNI INVERTER (R410A)

UP48



LG učestvuje u programu ECP za EUROVENT AC program. Proverite da li je sertifikat trenutno važeći: www.eurovent-certification.com

UU48W



3Phase

UU49W



UNUTRAŠNJA		UP48 NT2	UP49 NT2
Kapacitet	Hlađenje Min / Nom / Maks. kW	6.0 / 13.4 / 15.2	6.0 / 13.4 / 15.2
	Grijanje Min / Nom / Maks. kW	6.0 / 13.5 / 13.1	6.0 / 13.5 / 13.1
Kapacitet pri niskim temperaturama	Grijanje -7°C Maks. kW	16.0	16.0
Potrebna snaga (Podešena)	Hlađenje Nom. kW	4.2	4.2
	Grijanje Nom. kW	4.5	4.5
Potrebna snaga (m. jed.)	Nom. W	200	200
Radna jačina struje	Hlađenje/Grijanje Nom. A	18.1 / 19.5	5.78 / 6.20
Napajanje	Ø V, Hz	1, 220-240, 50	1, 220-240, 50
EER		3.21	3.21
COP		3.41	3.41
SEER		5.05	5.05
SCOP		3.51	3.51
Projektovano (na -10°C)		11.5	11.5
Godišnja energ. učinkovitost	Hlađenje/Grijanje kWh	-	-
Godišnja potrošnja energije	Hlađenje/Grijanje kWh	-	-
Spojni cevi	Tečnost mm (inča)	Ø9.52 (3/8)	Ø9.52 (3/8)
	Gas mm (inča)	Ø15.88 (5/8)	Ø15.88 (5/8)
	Odvod Sp. jed. Sp. jed. / un. jed. mm	32 / 25	32 / 25
Protok vazduha	Visok / Srednji / Nizak m ³ /min	31 / 27 / 23	31 / 27 / 23
Zvučni pritisak	Hlađenje Visok / Srednji / Nizak dB(A)	52 / 49 / 45	52 / 49 / 45
Jačina zvuka	Hlađenje Max dB(A)	65	59
Stepen odvlaživanja	l/h	5.0	5.0
Dimenzije	Š x V x D mm	590 x 1.840 x 460	590 x 1.840 x 460
Neto težina	Kućište kg	50.0	50.0
SPOLJNA		UU48W U32	UU49W U32
Kompresor	Tip	Twin Rotary	Twin Rotary
Protok vazduha	Hlađenje Nom. m ³ /min	110	110
	Grijanje Nom. m ³ /min	52	52
Zvučni pritisak	Hlađenje Nom. dB(A)	52	54
	Grijanje Nom. dB(A)	54	54
Jačina zvuka	Hlađenje Maks. dB(A)	72	68
Dimenzije	Š x V x D mm	950 x 1.380 x 330	950 x 1.380 x 330
Neto težina	kg	92.0	96.0
	Tip	R410A	R410A
	Punjenje g	3.400	3.400
Rashladna tečnost	Dodavno punjenje grm	40	40
	GWP	2087.5	2087.5
	TCO2eq	7.1	7.1
Opseg rada (Hlađenje)	Hlađenje Min / Maks. °C ST	-15 / 48	-15 / 48
	Grijanje Min / Maks. °C VT	-18 / 18	-18 / 18
Napajanje	Ø V, Hz	1, 220-240, 50	3, 380-415, 50
Kabl za napajanje	Br. x mm ²	3C x 5.0	5C x 5.0
Kabl za komunikaciju	Br. x mm ²	4C x 0.75	4C x 0.75
Osiguraz	A	40	20
Ukupna dužina cevovala	Min / Maks. m	5 / 7.5	5 / 7.5
Visinska razlika uređaja	Un. jed. - Sp. jed. Maks. m	30	30
Spojni cevi	Tečnost mm (inča)	Ø9.52 (3/8)	Ø9.52 (3/8)
	Gas mm (inča)	Ø15.88 (5/8)	Ø15.88 (5/8)

- Napomena
1. Tehnički podaci podložni su izmenama bez prethodne najave u slučaju poboljšanja proizvodnje.
 2. Performanse na osnovu sledećih uslova (u skladu sa normom EN 14511)
 - Hlađenje: Unutrašnja temp. okruženja 27°C ST / 19°C VT, spoljna temp. okruženja 35°C ST / 24°C VT
 - Grijanje: Unutrašnja temp. okruženja 20°C ST / 15°C VT, spoljna temp. okruženja 7°C ST / 6°C VT
 - Cev između jedinica je standardne dužine, a visinska razlika (spoljna - unutrašnja jedinica) je 0m.
 3. Vrednosti jačine zvuka merene su u komori za merenje buke, u skladu sa standardom. Dakle, ove vrednosti zavise od uslova okruženja i obično su više tokom stvarnog rada.
 4. Ovaj proizvod sadrži fluorisane gasove s efektom staklene bašnje (R410A)

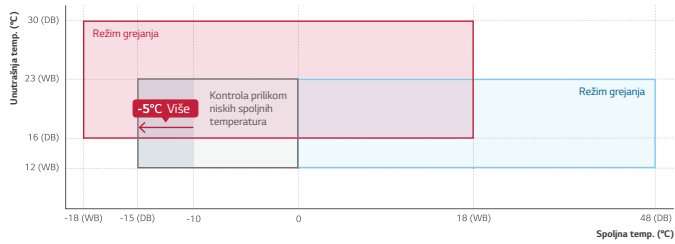
ZIDNI MODEL



ZIDNI MODELI

Širok opseg rada

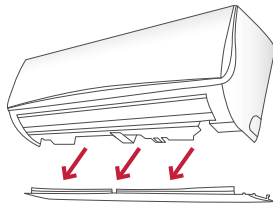
Idealno i sveobuhvatno rešenje za sobe sa serverima, mašinama i za kuhinje.



Laka ugradnja

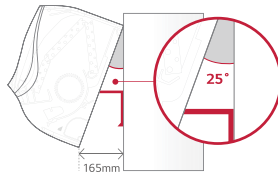
Odvojni donji poklopac

Donji poklopac se po potrebi skida, što olakšava ugradnju. Nije neophodno rastavljati ili dodatno podupirati uređaj. Instaliranje može da izvrši jedan čovek sa LG patentiranim podupiračem.



Podupirač za ugradnju

Podupirač obezbeđuje dovoljno prostora između zida i uređaja radi lakše ugradnje.



ZIDNI MODELI

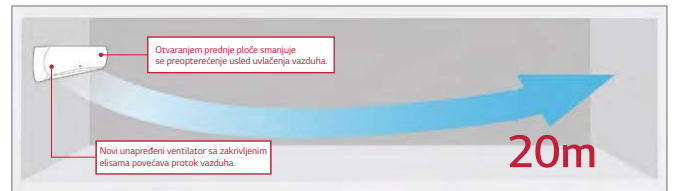
Visoka energetska efikasnost

Novi zidni modeli pružaju dobru sezonsku energetska efikasnost, zahvaljujući Standard Inverter spoljnim jedinicama.

	8.0kW	9.5kW
SEER	7.0 (A++)	6.1 (A++)
SCOP	4.3 (A+)	3.85 (A+)

Snažno hlađenje i grejanje

Nalet vetra od 20 m



Optimizovani protok vazduha

Smer horizontalnih lopatica može da se podesi od koraka 1 do koraka 6, sa potpuno automatizovanim okretanjem. Pomoću ove funkcije određena područja mogu mnogo brže da se rashlade i zagreju.



Brzo hlađenje i grejanje

Funkcija brzog hlađenja i grejanja distribuira vazduh ravnomerno velikom brzinom, da bi prostorija bila optimalno rashlađena ili zagrejana za samo 3 minuta.



AHU REŠENJE



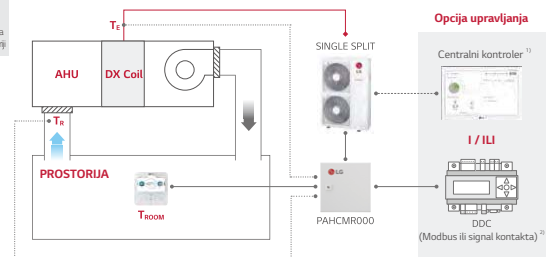
SINGLE SPLIT - KLJUČNE KARAKTERISTIKE

KOMBINACIJE ZA KLIMA KOMORE

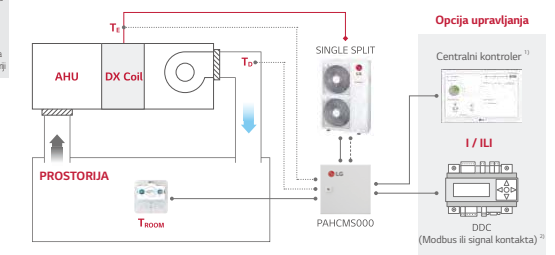
Jedinice za manipulisanje vazduhom

Ekonomično rešenje za uparivanje sa jedinicama za manipulisanje vazduhom.

Regulisanje temperature povratnog / sobnog vazduha



Regulisanje temperature ubačenog vazduha



1) Za korišćenje centralnog kontrolera potreban je PA485(PM4NP14A1)
 2) U slučaju primene DDC-a sa signalom kontakta, temperatura ulaznog vazduha treba da meri i kontrolise DDC
 3) Za više detalja, molimo pogledajte podatke AHU kompleta za komunikaciju

KOMBINACIJE ZA KLIMA KOMORE

KOMPLET ZA KOMUNIKACIJU

PAHCMR000
PAHCM5000



Tehnički podaci

MODEL	KOMBINACIJA		OPIS	DIMENZIJE (MM)		
	SPOJNA JEDINICA	CENTRALNI KONTROLER		Š	V	D
PAHCMR000	Single split	-	Temperatura povratnog / sobnog vazduha kontrolise DDC ili LG pojedinačni / centralni kontroler	300	300	155
PAHCM5000	Single split	-	Temperatura izlunog vazduha kontrolise DDC ili LG pojedinačni / centralni kontroler	380	300	155

Spisak funkcija za Komunikacioni komplet

SPISAK FUNKCIJA*	PAHCMR000	PAHCM5000	NAPOMENA
Status rada kom. kompleta	Uklj./isklj.	Uklj./isklj.	
Režim rada ¹⁾	Hlađenje / Grijanje	Hlađenje / Grijanje	
Temperatura povratnog (sobnog)	16 - 30°C	-	
Temperatura izlunog vazduha ²⁾	-	16 - 30°C	Dostupno ako se koristi DDC sa Modbusom ili LG sistem upravljanja
Brzina ventilatora ³⁾	Niska / Srednja / Visoka	Niska / Srednja / Visoka	Možda neće biti moguće, u zavisnosti od konkretnih uslova.
Prilagodno grijanje Uklj. / Isklj.	Uklj./isklj.	-	Dostupno ako se koristi DDC sa signalom kontakta
Kontrola kapaciteta	-	-	Dostupno ako se koristi DDC sa Modbusom ili signalom kontakta
Status rada kom. kompleta	Uklj./isklj.	Uklj./isklj.	
Režim rada ¹⁾	Hlađenje / Grijanje	Hlađenje / Grijanje	Dostupno ako se koristi DDC sa Modbusom ili LG sistem upravljanja
Brzina ventilatora	Niska / Srednja / Visoka	Niska / Srednja / Visoka	
Upozorenje na grešku	-	-	
Kompresor Uklj. / Isklj.	Uklj. / Isklj.	Uklj. / Isklj.	Dostupno ako se koristi DDC sa Modbusom ili LG pojedinačni kontroler PAHCMR000 ne omogućava ovo ako se koristi DDC sa signalom kontakta

1) Dostupni režim rada može da se razlikuje u zavisnosti od podešavanja AHU kompleta za komunikaciju

2) Ovaj opseg može da se razlikuje u zavisnosti od tipa kontrolera

3) Za kontrolu i radovi brzine ventilatora, DO priključu za status brzine ventilatora moraju da budu povezani sa ventilatorom jedinicom

* Neke funkcije možda neće biti dostupne u zavisnosti od podešavanja AHU kompleta za komunikaciju. Za više detalja, molimo pogledajte knjižicu sa podacima o proizvodu

Tabela s kombinacijama

Naziv modela	R32				R410A	
	UUA1 ULO	UUB1 U20	UUC1 U40	UUD1 U30 UUD3 U20	UU70WU34	UU85WU74
Oznaka kapaciteta kWh/h	9 - 18	18 - 30	24 - 36	36 - 60	70	85
Opseg kW	2.5 - 5.0	5.0 - 8.0	6.8 - 10.0	10.0 - 14.6	20.0	25.0
PAHCMR000	X	O	O	O	O	O
PAHCM5000	X	O	O	O	O	O

DODATNI PRIBOR



SINGLE SPLIT – DODATNI PRIBOR

LG WI-FI MODEM

Korisnici mogu da upravljaju klima uređajima pomoću Android ili iOS

PWFMDD200



Karakteristike

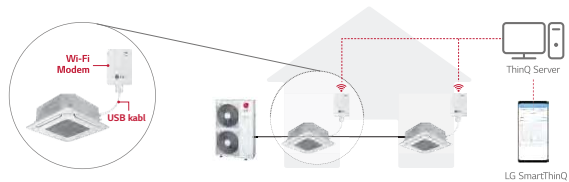
- Pristupa se LG klima uređaju kad god želite i odakle god želite uz uređaj opremljen Wi-Fi funkcijom
- Dostupna je LG ekskluzivna aplikacija za upravljanje kućnim uređajima (ThinQ)
- Jednostavno rukovanje u raznim funkcijama
 - Uključeno / Isključeno
 - Brzina ventilatora
 - Nadgledanje energije1)
 - Režim rada
 - Upravljanje lopaticom2)
 - Upravljanje filterom
 - Trenutna / Zadana temperatura
 - Zakazivanje (Sleep, Sedmično Uklj./Isklj.)
 - Provera greške



NAZIV MODELA	PWFMDD200
Velicina (S x V x D, mm)	48 x 68 x 14
Proizvodni tip povezivanja	Pojedinačna unutrašnja jedinica ³⁾
Tip veze	Unutrašnja jedinica 1:1
Frekvencija komunikacije	2.4 GHz
Bežični standardi	IEEE 802.11b/g/n
Mobilna aplikacija	LG Smart ThinQ ⁴⁾ (Android v4.1 (Jellybean) ili noviji, iPhone iOS 9.0 ili noviji)
Opcionelni proizvodni kabl	PWREW000 (produženje 10m)

- * Funkcionalnost će se možda razlikovati u zavisnosti od modela unutrašnje jedinice
 * Interfejs aplikacije će biti revidiran u pogledu unapređenja njegovog dizajna i sadržaja
 * Aplikacija je optimizovana za korišćenje na smartfonu, pa možda neće dobro funkcionisati na tabletima
 1) Za ovu funkciju neophodna je ugradnja LG centralnog kontrolera i PDI uređaja
 2) Kontrola lopatica možda neće biti moguća u zavisnosti od tipa unutrašnje jedinice
 3) Za informacije o kompatibilnosti sa unutrašnjom jedinicom se obratite regionalnom predstavništvu

Karakteristike



- * Potražite "LG Smart ThinQ" u Google prodavnici ili Appstore, a zatim preuzmite tu aplikaciju.
 * Neophodan je pristup internetu preko Wi-Fi mreže.

SINGLE SPLIT – DODATNI PRIBOR

DODATNI PRIBOR

Standardni žični daljinski upravljač

Standard III



Standard II



NAZIV MODELA	PREMTB100 PREMTB10	PREMTB001 PREMTB01
Režim rada	Uklj./Isklj., Regulisanje brzine ventilatora, Podešavanje temperature	
Promena režima rada	Hlađenje / Grejanje / Automatski / Odležavanje / Ventilator	
Auto podešavanje / Upravljanje lopaticom	-	-
Zakazivanje	Jednostavno / Sleep / Uklj. isklj. / Sedmično / Odmor	
Prikaz vremena	-	-
Kompenzacija pada napona	-	-
Roditeljski nadzor	-	-
LED indikator radnog statusa	-	-
Prikaz spolne temperature	-	-
Priprema bežičnog daljinskog upravljača	-	-
Velicina (S x V x D, mm)	120 x 120 x 16	120 x 121 x 16
Pozadinsko osvetljenje	-	-

* Pogledajte postavke svakog modela za kompatibilnost.

Daljinski upravljač



PQWRHQFDB

PI 485



PMNFP14A1

Napajanje: Jednofazna AC 220V 50/60Hz
 Maksimalni broj unutrašnjih jedinica koje mogu da se povežu: 64
 JEDINICE Primenjen kod modela: RAC / Multi / Single / Therna V

* Pogledajte podatke svakog modela za kompatibilnost

Uslovni kontakt



MODEL	PDRYCB000	PDRYCB400	PDRYCB300/320 ¹⁾	PDRYCB500
Kontaktna tačka	1 kontrolna tačka	2 kontrolne tačke	8 kontrolnih tačaka	Modbus RTU
Potrebna snaga	AC 220V sa spoljnjom izvornom napajanja	DC 5V & 12V sa PCB-a unutrašnje jedinice	DC 5V & 12V sa PCB-a unutrašnje jedinice	DC 5V & 12 V sa PCB-a unutrašnje jedinice
Napon / Beznaponski ulaz		•	•	
Komanda uklj. / isklj.	•	•	•	•
Zaključavanje / Odlučavanje		•	•	
Podešavanje brzine ventilatora		•	•	
Isključivanje zagrevanja		•	•	
Ušteda energije		•	•	
Podešavanje temperature		•	•	•
Praćenje grejaka	•	•	•	•
Praćenje rada	•	•	•	•

* Pogledajte podatke svakog modela za kompatibilnost.

1) Dostupno od aprila 2020. Može da koristi univerzalni ulaz sa modelom PDRYCB320.

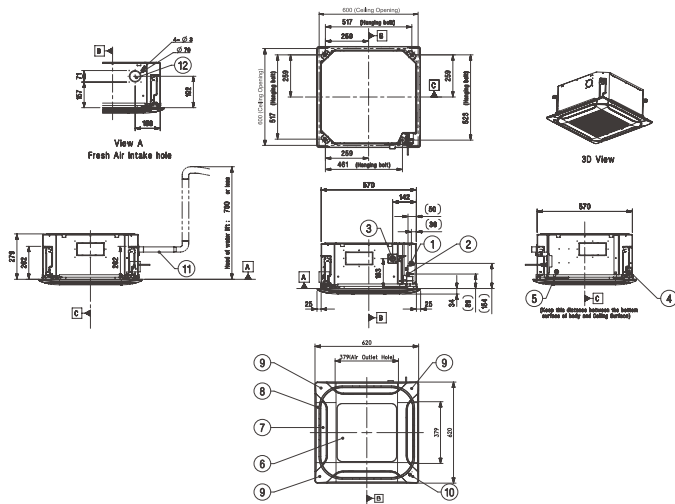
PLAFONSKI KASETNI MODELI

H-INVERTER (R32)

UT09FH NQ0 / UT12FH NQ0

(Jedinica : mm)

Naziv dela	
1	Priključak cevi za gas
2	Priključak cevi za tečnost
3	Priključak za odvod kondenzata
4	Otvor za kabl za napajanje i za komunikaciju
5	Otvor za kabl žičnog daljinskog upravljača
6	Otvor za uvlačenje vazduha
7	Otvor za ispuštanje vazduha
8	Ukrasna ploča (Dodatni pribor)
9	Ukrasni ugaoni poklopac
10	Ukrasni poklopac ugaonog displeja
11	Savijljivo crevo za odvod kondenzata
12	Otvor za uvlačenje svežeg vazduha



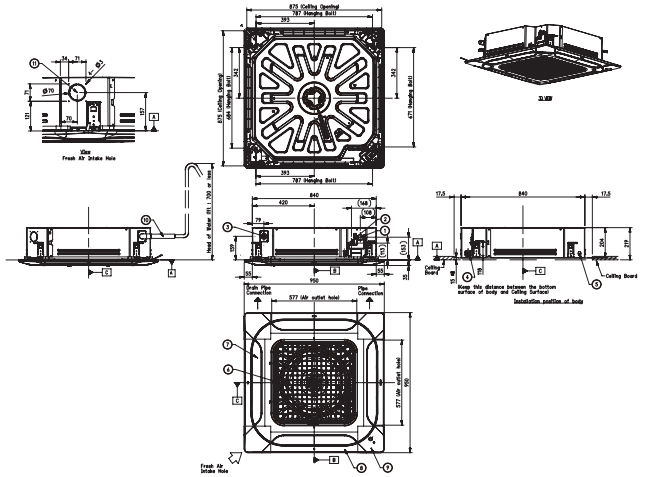
PLAFONSKI KASETNI MODELI

H-INVERTER (R32)

UT18FH NB0

(Jedinica : mm)

Naziv dela	
1	Priključak cevi za gas
2	Priključak cevi za tečnost
3	Priključak za odvod kondenzata
4	Otvor za kabl za napajanje i za komunikaciju
5	Otvor za kabl žičnog daljinskog upravljača
6	Otvor za uvlačenje vazduha
7	Otvor za ispuštanje vazduha
8	Ukrasna ploča (Dodatni pribor)
9	Ukrasni ugaoni poklopac
10	Savijljivo crevo za odvod kondenzata
11	Otvor za uvlačenje svežeg vazduha



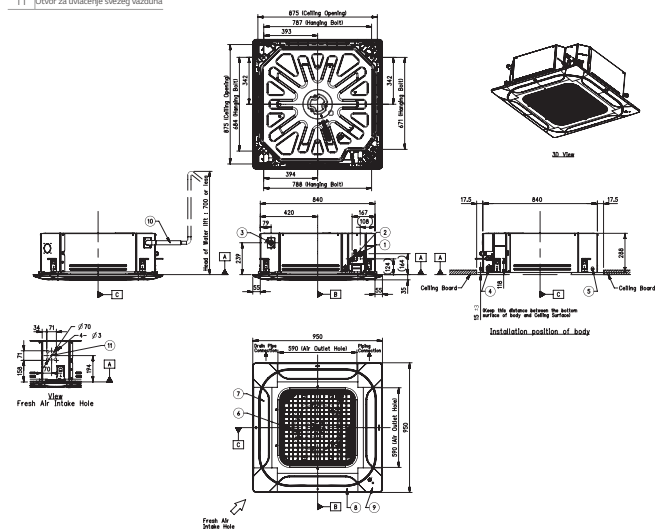
PLAFONSKI KASETNI MODELI

H- INVERTER (R32)

UT24FH NAO / UT30FH NAO / UT36FH NAO / UT42FH NAO
UT48FH NAO / UT60FH NAO

(Jedinica : mm)

	Naziv dela
1	Priključak cevi za gas
2	Priključak cevi za tečnost
3	Priključak za odvod kondenzata
4	Otvor za kabl i za komunikaciju
5	Otvor za kabl žičnog daljinskog upravljača
6	Otvor za uvlačenje vazduha
7	Otvor za ispuštanje vazduha
8	Ukrasna ploča (Dodatni pribor)
9	Ukrasni ugaoni poklopac
10	Savijljivo crevo za odvod kondenzata
11	Otvor za uvlačenje svežeg vazduha



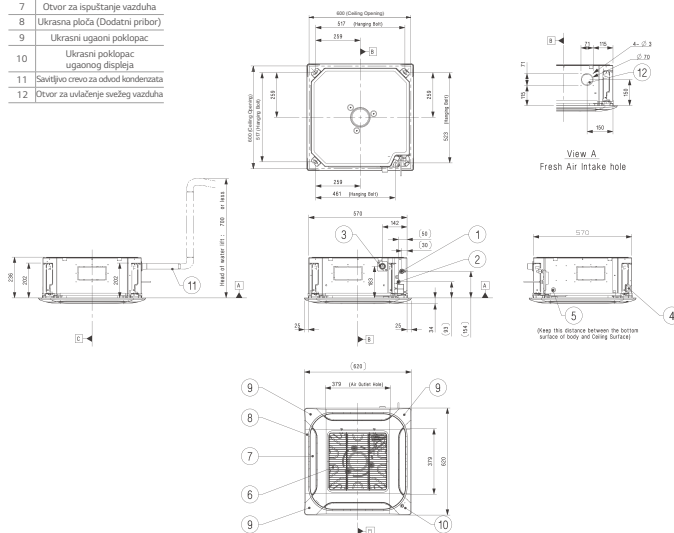
PLAFONSKI KASETNI MODELI

STANDARDNI INVERTER (R32)

CT09F NRO / CT12F NRO

(Jedinica : mm)

1	Priključak cevi za gas
2	Priključak cevi za tečnost
3	Priključak za odvod kondenzata
4	Otvor za kabl i za komunikaciju
5	Otvor za kabl žičnog daljinskog upravljača
6	Otvor za uvlačenje vazduha
7	Otvor za ispuštanje vazduha
8	Ukrasna ploča (Dodatni pribor)
9	Ukrasni ugaoni poklopac
10	Ukrasni poklopac ugaonog displeja
11	Savijljivo crevo za odvod kondenzata
12	Otvor za uvlačenje svežeg vazduha



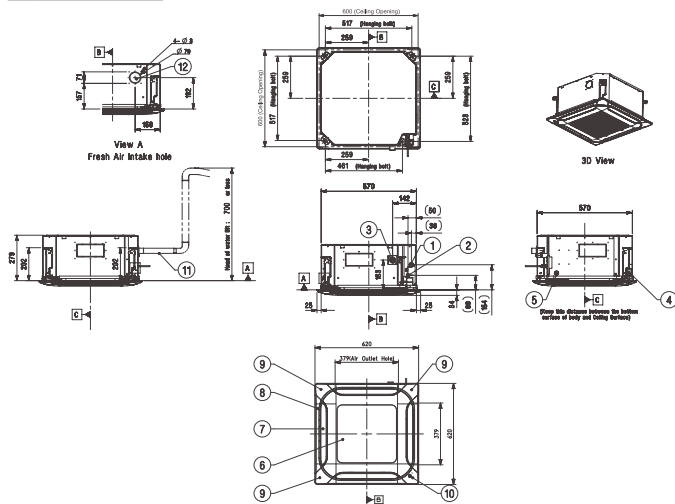
PLAFONSKI KASETNI MODELI

STANDARDNI / KOMPAKTNI INVERTER (R32)

CT18F NQ0

(Jedinica : mm)

1	Priključak cevi za gas
2	Priključak cevi za tečnost
3	Priključak za odvod kondenzata
4	Otvor za kabl za napajanje i za komunikaciju
5	Otvor za kabl žičnog daljinskog upravljača
6	Otvor za uvlačenje vazduha
7	Otvor za ispuštanje vazduha
8	Ukrasna ploča (Dodatni pribor)
9	Ukrasni ugaoni poklopac
10	Ukrasni poklopac ugaonog displeja
11	Savijljivo crevo za odvod kondenzata
12	Otvor za uvlačenje svežeg vazduha



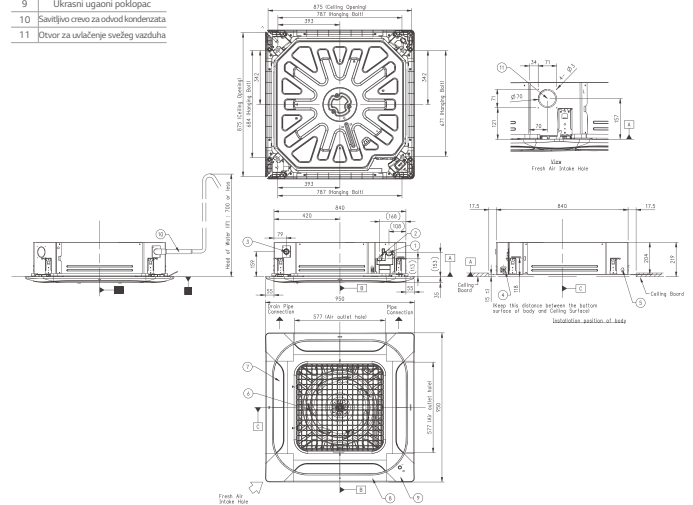
PLAFONSKI KASETNI MODELI

STANDARDNI / KOMPAKTNI INVERTER (R32)

CT24F NB0 / UT30F NB0

(Jedinica : mm)

1	Priključak cevi za gas
2	Priključak cevi za tečnost
3	Priključak za odvod kondenzata
4	Otvor za kabl za napajanje i za komunikaciju
5	Otvor za kabl žičnog daljinskog upravljača
6	Otvor za uvlačenje vazduha
7	Otvor za ispuštanje vazduha
8	Ukrasna ploča (Dodatni pribor)
9	Ukrasni ugaoni poklopac
10	Savijljivo crevo za odvod kondenzata
11	Otvor za uvlačenje svežeg vazduha



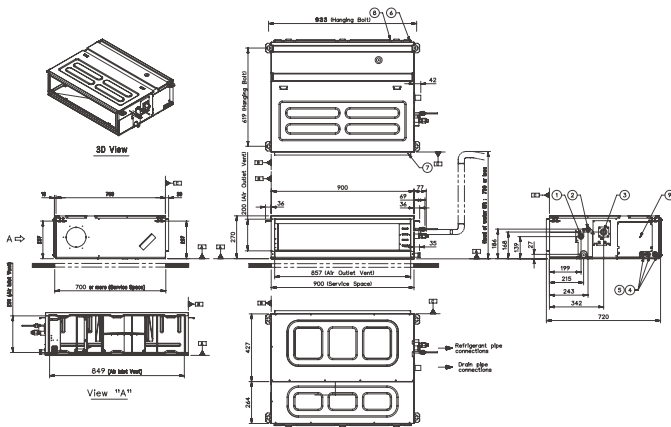
KANALSKI MODELI UGRAĐENI U PLAFON

H-INVERTER (R32) / SA SREDNJIM STATIČKIM PRITISKOM

UM12FH N10 / UM18FH N10

(Jedinica : mm)

Naziv dela
1 Priključak cevi za gas
2 Priključak cevi za tečnost
3 Priključak za odvod kondenzata
4 Otvor za kabl za napajanje i za komunikaciju
5 Otvor za kabl daljinskog upravljača
6 Otvor za uvlačenje vazduha
7 Otvor za ispuštanje vazduha
8 Filteri vazduha
9 Kontrolni poklopac



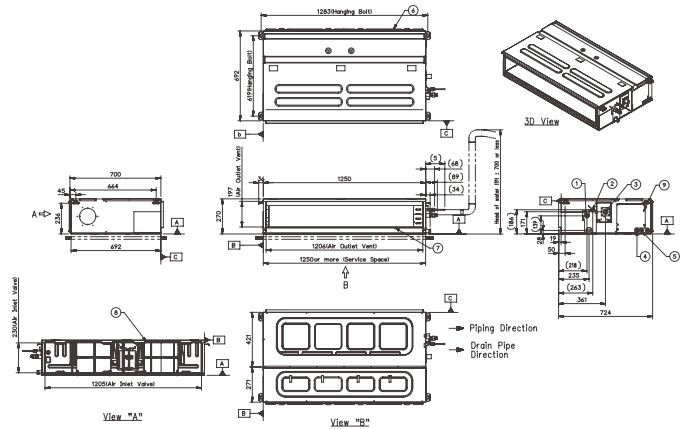
KANALSKI MODELI UGRAĐENI U PLAFON

H-INVERTER (R32) / SA SREDNJIM STATIČKIM PRITISKOM

UM24FH N20 / UM30FH N20

(Jedinica : mm)

Naziv dela
1 Priključak cevi za gas
2 Priključak cevi za tečnost
3 Priključak za odvod kondenzata
4 Otvor za kabl za napajanje i za komunikaciju
5 Otvor za kabl daljinskog upravljača
6 Otvor za uvlačenje vazduha
7 Otvor za ispuštanje vazduha
8 Filteri vazduha
9 Kontrolni poklopac
10 Savetljivo crevo za odvod kondenzata



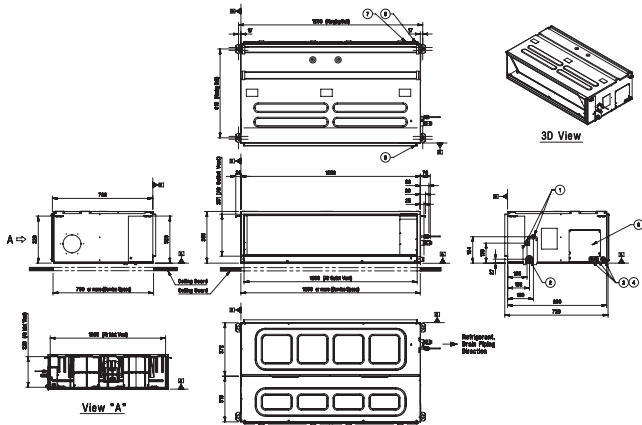
KANALSKI MODELI UGRAĐENI U PLAFON

H-INVERTER (R32) / SA SREDNJIM STATIČKIM PRITISKOM

UM36FH N30 / UM42FH N30 / UM48FH N30

(Jedinica : mm)

	Naziv dela
1	Priključak cevi za gas
2	Priključak cevi za tečnost
3	Priključak za odvod kondenzata
4	Otvor za kabl za napajanje i za komunikaciju
5	Otvor za kabl daljinskog upravljača
6	Otvor za uvlačenje vazduha
7	Otvor za ispuštanje vazduha
8	Filtreni vazduha
9	Kontrolni poklopac



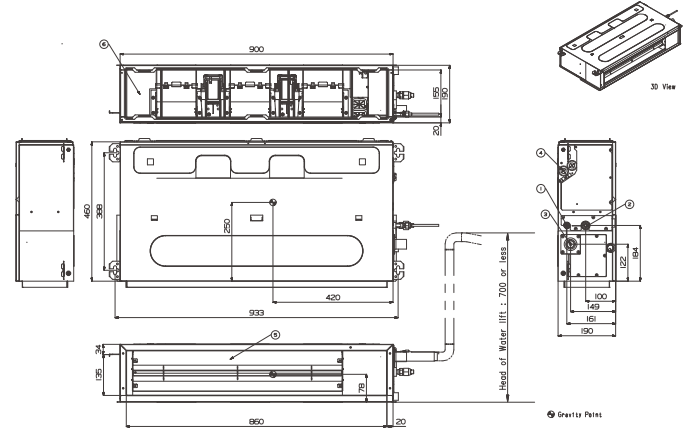
KANALSKI MODELI UGRAĐENI U PLAFON

H- INVERTER (R32) / SA NISKIM STATIČKIM PRITISKOM

UL12FH N50

(Jedinica : mm)

	Naziv dela
1	Priključak cevi za tečnost
2	Priključak cevi za gas
3	Priključak za odvod kondenzata
4	Priključak za napajanje strujom
5	Ispuštanje vazduha
6	Uvlačenje vazduha



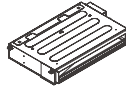
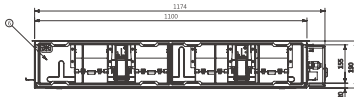
KANALSKI MODELI UGRAĐENI U PLAFON

H-INVERTER (R32) / SA NISKIM STATIČKIM PRITISKOM

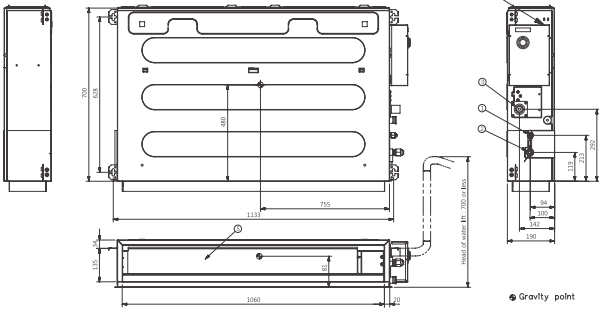
UL18FH N30

(Jedinica : mm)

	Naziv dela
1	Priključak cevi za tečnost
2	Priključak cevi za gas
3	Priključak za odvod kondenzata
4	Priključak za napajanje strujom
5	Ispuštanje vazduha
6	Uvlačenje vazduha



3D-VIEW



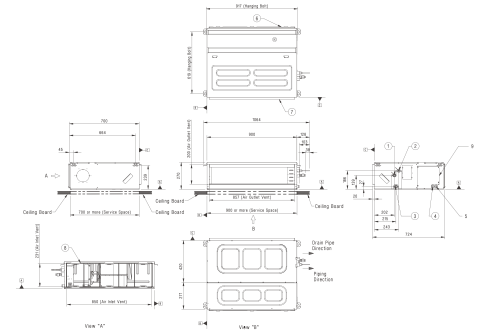
KANALSKI MODELI UGRAĐENI U PLAFON

STANDARDNI / KOMPAKTNI INVERTER (R32) / SA SREDNJIM STATIČKIM PRITISKOM

CM18F N10 / CM24F N10 / UM30F N10

(Jedinica : mm)

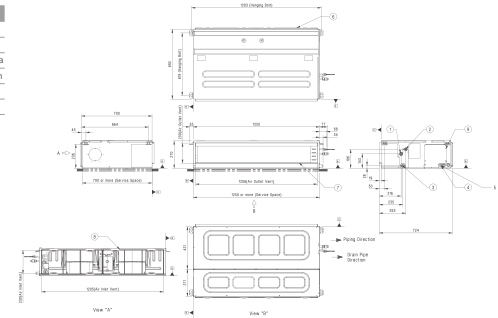
	Naziv dela
1	Priključak cevi za gas
2	Priključak cevi za tečnost
3	Priključak za odvod kondenzata
4	Otvor za kabl i za napajanje i za komunikaciju
5	Otvor za kabl daljinskog upravljača
6	Otvor za ispuštanje vazduha
7	Otvor za uvlačenje vazduha
8	Filteri vazduha
9	Kontrolni poklopec



UM36F N20

(Jedinica : mm)

	Naziv dela
1	Priključak cevi za tečnost
2	Priključak cevi za gas
3	Priključak za odvod kondenzata
4	Priključak za napajanje strujom
5	Ispuštanje vazduha
6	Uvlačenje vazduha



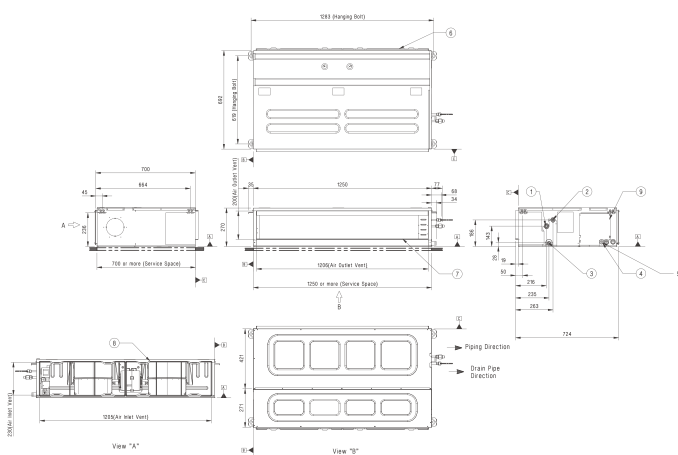
KANALSKI MODELI UGRAĐENI U PLAFON

STANDARDNI INVERTER (R32) / SA SREDNJIM STATIČKIM PRITISKOM

UM42F N20

(Jedinica : mm)

Naziv dela
1 Priključak cevi za tečnost
2 Priključak cevi za gas
3 Priključak za odvod kondenzata
4 Priključak za napajanje strujom
5 Ispuštanje vazduha
6 Uvlačenje vazduha



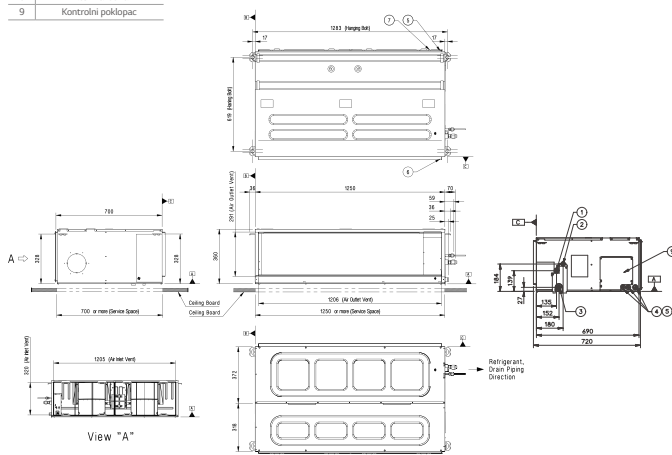
KANALSKI MODELI UGRAĐENI U PLAFON

STANDARDNI INVERTER (R32) / SA SREDNJIM STATIČKIM PRITISKOM

UM48F N30 / UM60F N30

(Jedinica : mm)

Naziv dela
1 Priključak cevi za gas
2 Priključak cevi za tečnost
3 Priključak za odvod kondenzata
4 Otvor za kabl za napajanje i za komunikaciju
5 Otvor za kabl daljinskog upravljača
6 Otvor za ispuštanje vazduha
7 Otvor za uvlačenje vazduha
8 Filteri vazduha
9 Kontrolni poklopac



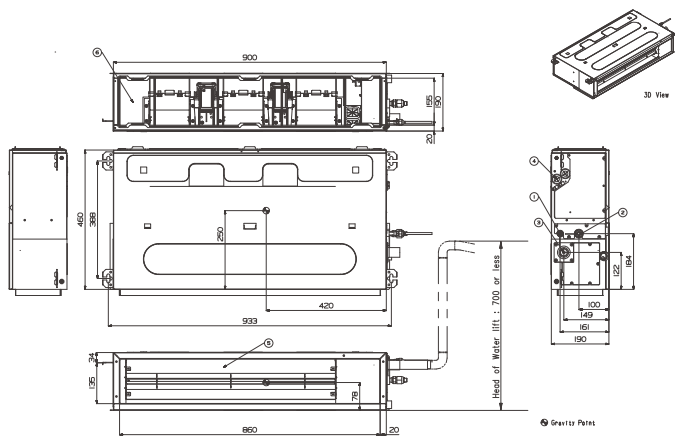
KANALSKI MODELI UGRAĐENI U PLAFON

STANDARDNI INVERTER (R32) / SA NISKIM STATIČKIM PRITISKOM

CL09F N50 / CL12F N50

(Jedinica : mm)

	Naziv dela
1	Priljučak cevi za tečnost
2	Priljučak cevi za gas
3	Priljučak za odvod kondenzata
4	Priljučak za napajanje strujom
5	Ispuštanje vazduha
6	Uvlačenje vazduha



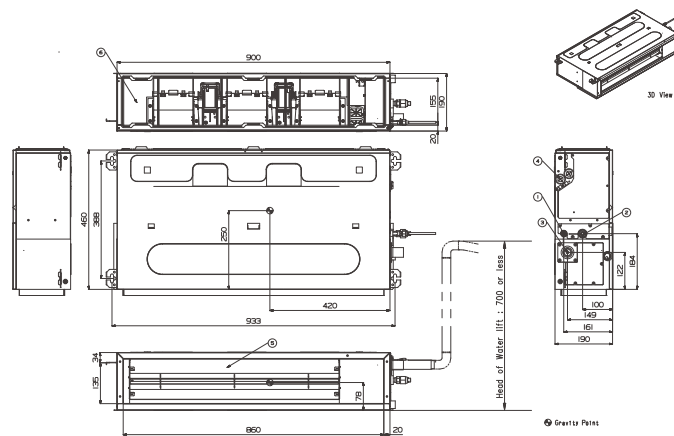
KANALSKI MODELI UGRAĐENI U PLAFON

STANDARDNI / KOMPAKTNI INVERTER (R32) / SA NISKIM STATIČKIM PRITISKOM

CL18F N60

(Jedinica : mm)

	Naziv dela
1	Priljučak cevi za tečnost
2	Priljučak cevi za gas
3	Priljučak za odvod kondenzata
4	Priljučak za napajanje strujom
5	Ispuštanje vazduha
6	Uvlačenje vazduha



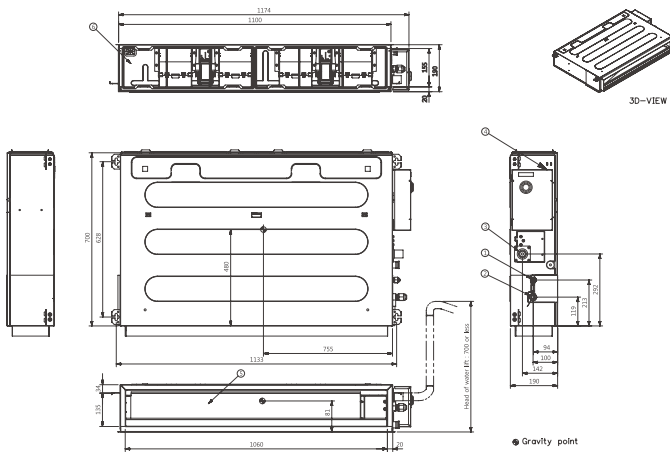
KANALSKI MODELI UGRAĐENI U PLAFON

STANDARDNI / KOMPAKTNI INVERTER (R32) / SA NISKIM STATIČKIM PRITISKOM

CL24F N30

(Jedinica : mm)

	Naziv dela
1	Priključak cevi za tečnost
2	Priključak cevi za gas
3	Priključak za odvod kondenzata
4	Priključak za napajanje strujom
5	Ispuštanje vazduha
6	Uvlačenje vazduha



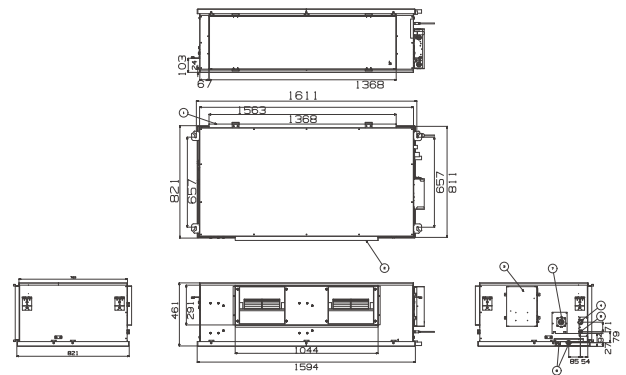
KANALSKI MODELI UGRAĐENI U PLAFON

STANDARDNI INVERTER (R410A) / SA VISOKIM STATIČKIM PRITISKOM

UB70 N94 / UB85 N94

(Jedinica : mm)

	Naziv dela
1	Prirubnica za uvlačenje vazduha
2	Prirubnica za ispuštanje vazduha
3	Kontrolna kutija
4	Priključak cevi za gas
5	Priključak cevi za tečnost
6	Priključak za odvod kondenzata
7	Pumpa za kondenzat (opciono)



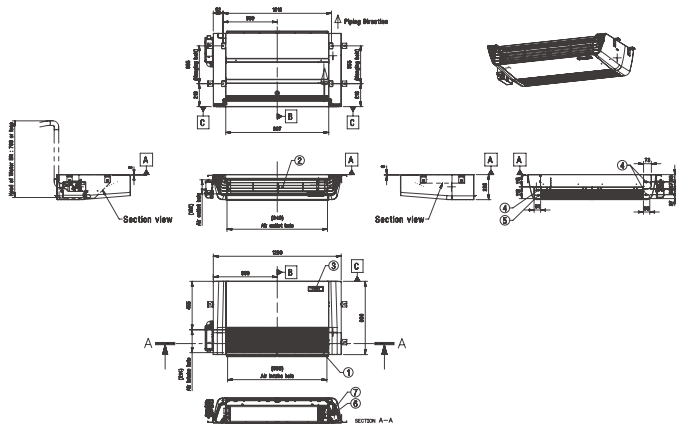
JEDINICA ZA UGRADNJU ISPOD PLAFONA

H-INVERTER (R32)

UV18FH N10

(Jedinica : mm)

	Naziv dela
1	Uvlačenje vazduha
2	Otvor za ispuštanje vazduha
3	Prijemnik signala daljinskog upravljača
4	Otvor za crevo za odvod kondenzata
5	Otvor za provlačenje cevi s rashladnom tečnošću
6	Priljučak cevi za gas
7	Priljučak cevi za tečnost



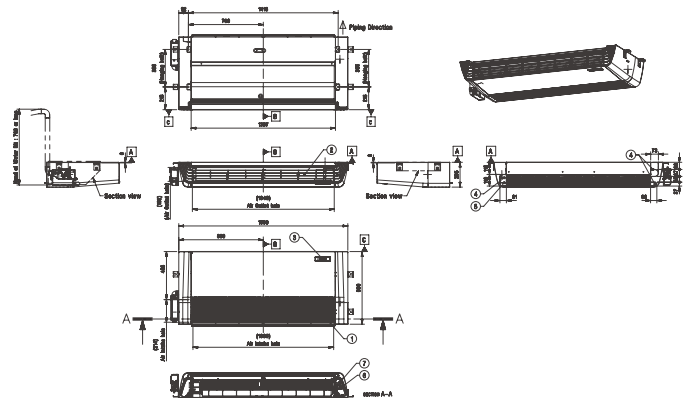
JEDINICA ZA UGRADNJU ISPOD PLAFONA

H-INVERTER (R32)

UV24FH N20 / UV30FH N20 / UV36FH N20 / UV42FH N20

(Jedinica : mm)

	Naziv dela
1	Uvlačenje vazduha
2	Otvor za ispuštanje vazduha
3	Prijemnik signala daljinskog upravljača
4	Otvor za crevo za odvod kondenzata
5	Otvor za provlačenje cevi s rashladnom tečnošću
6	Priljučak cevi za gas
7	Priljučak cevi za tečnost



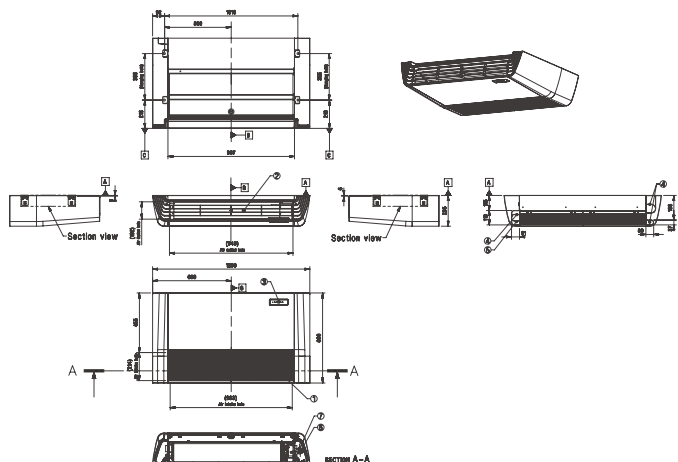
JEDINICA ZA UGRADNJU ISPOD PLAFONA

STANDARDNI / KOMPAKTNI INVERTER (R32)

UV18F N10 / UV24F N10 / UV30F N10

(Jedinica : mm)

	Naziv dela
1	Uvlačenje vazduha
2	Otvor za ispuštanje vazduha
3	Prijemnik signala daljinskog upravljača
4	Otvor za crevo za odvod kondenzata
5	Otvor za provlačenje cevi s rashladnom tečnošću i za kabl
6	Priključak cevi za gas
7	Priključak cevi za tečnost



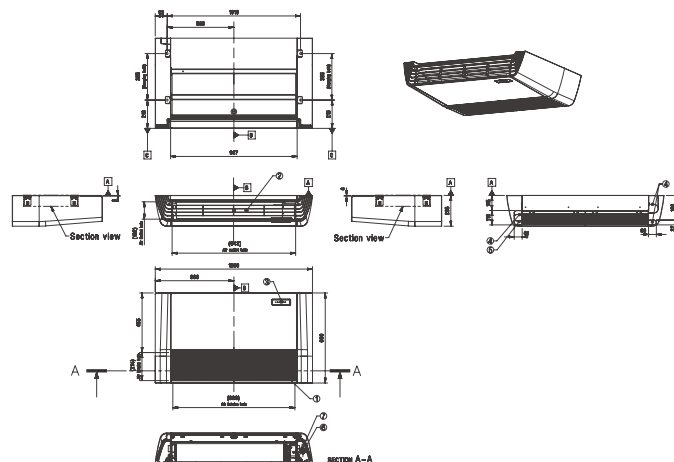
JEDINICA ZA UGRADNJU ISPOD PLAFONA

STANDARDNI INVERTER (R32)

UV36F N20 / UV42F N20 / UV48F N20 / UV60F N20

(Jedinica : mm)

	Naziv dela
1	Uvlačenje vazduha
2	Otvor za ispuštanje vazduha
3	Prijemnik signala daljinskog upravljača
4	Otvor za crevo za odvod kondenzata
5	Otvor za provlačenje cevi s rashladnom tečnošću i za kabl
6	Priključak cevi za gas
7	Priključak cevi za tečnost



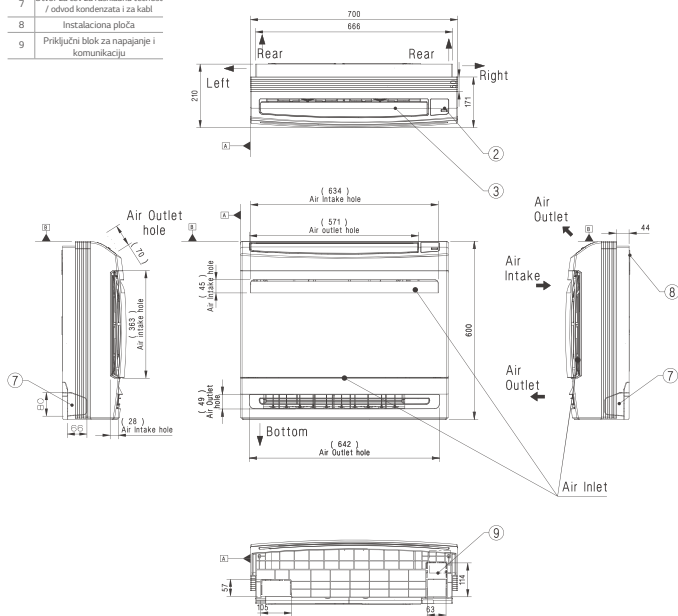
PARAPETNI

STANDARDNI INVERTER (R32)

UQ09 NA0 / UQ12 NA0 / UQ18 NA0

(Jedinica : mm)

Naziv dela
1 Rešetka za izvlačenje vazduha
2 Prijemnik signala daljinskog upravljača
3 Rešetka za izbacivanje vazduha
4 Prikjučak cevi za gas
5 Prikjučak cevi za tečnost
6 Prikjučak za cevo za odvod kondenzata
7 Otvor za cev za rashladnu tečnost / odvod kondenzata i za kabl
8 Instalaciona ploča
9 Prikjučni blok za napajanje i komunikaciju



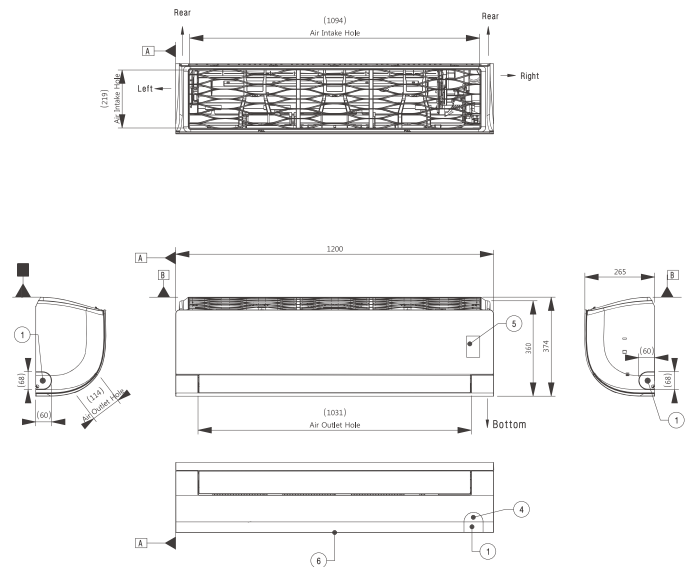
ZIDNI MODELI

STANDARDNI / KOMPAKTNI INVERTER (R32)

US30F NR0 / US36F NR0

(Jedinica : mm)

Naziv dela
1 Otvor za cev za rashladnu tečnost / odvod kondenzata i za kabl
2 Instalaciona ploča
3 Prikjučak za cevo za odvod kondenzata
4 Prikjučni blok za napajanje i komunikaciju
5 displej i prijemnik signala daljinskog upravljača
6 Ukrasni poklopac



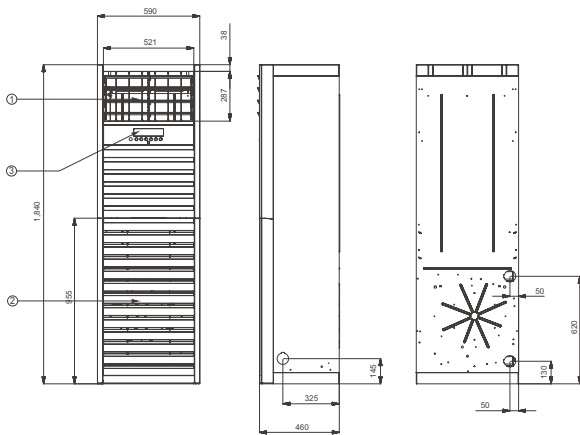
PODNI STOJEĆI

STANDARDNI INVERTER (R410A)

UP48 NT2

(Jedinica : mm)

	Naziv dela
1	Prednja rešetka za ubacivanje vazduha
2	Display i prijemnik signala
3	Rešetka za izvlačenje vazduha



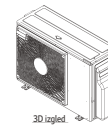
UNIVERZALNE SPOLJNE JEDINICE

VISOKI / STANDARDNI / KOMPAKTNI INVERTER (R32)

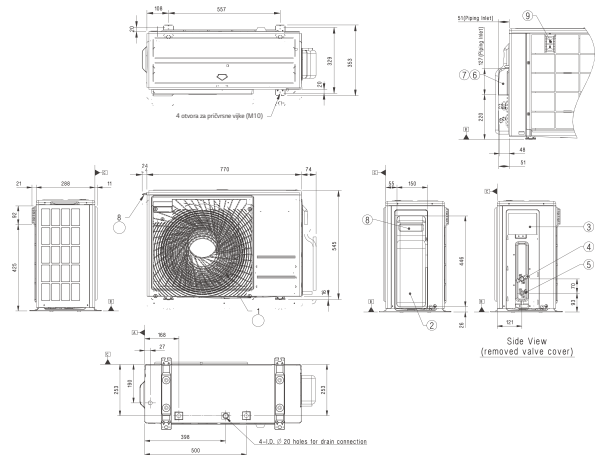
UUA1 ULO

(Jedinica : mm)

	Naziv dela
1	Otvor za ispuštanje vazduha
2	Poklopac kontrolne kutije i servisnog ventila
3	Priključak za kabl za napajanje i komunikaciju
4	Priključak cevi za gas
5	Priključak cevi za tečnost
6	Otvor za kabl za napajanje i za komunikaciju
7	Otvor za provlačenje cevi s rashladnom tečnošću
8	Drška
9	Poklopac senzora za očitavanje temperature ulaznog vazduha



3D izgled

Side View
(removed valve cover)

UNIVERZALNE SPOLJNE JEDINICE

VISOKI / STANDARDNI / KOMPAKTNI INVERTER (R32)

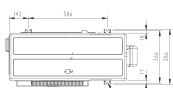
UUB1 U20

(Jedinica : mm)

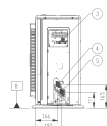
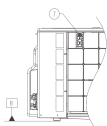
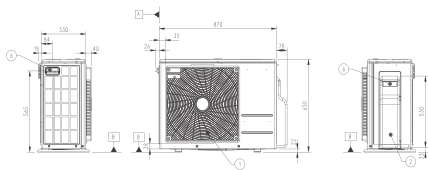
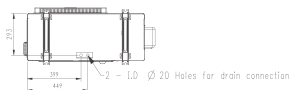
	Naziv dela
1	Otvor za ispuštanje vazduha
2	Poklopac kontrolne kutije i servisnog ventila
3	Otvor za kabl za napajanje i komunikaciju
4	Priključak cevi za gas
5	Priključak cevi za tečnost
6	Drška
7	Poklopac senzora za očitavanje temperature ulaznog vazduha



3D izgled



4 otvora za pričvrsne vijke (M10)

Side View
(removed valve cover)

2 - 1.0 Ø 20 Holes for drain connection

UNIVERZALNE SPOLJNE JEDINICE

VISOKI / STANDARDNI / KOMPAKTNI INVERTER (R32)

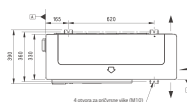
UUC1 U40

(Jedinica : mm)

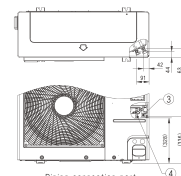
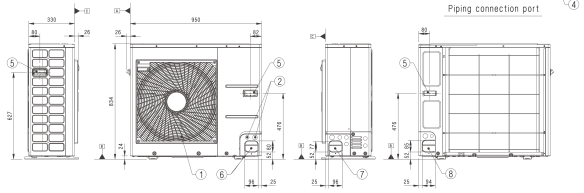
	Naziv dela
1	Otvor za ispuštanje vazduha
2	Otvor za kabl za napajanje i komunikaciju
3	Priključak cevi za gas
4	Priključak cevi za tečnost
5	Drška
6	Otvor za provlačenje cevi (Prednji)
7	Otvor za provlačenje cevi (Bočni)
8	Otvor za provlačenje cevi (Zadnji)



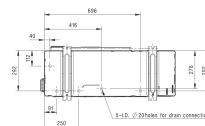
3D izgled



8 otvora za pričvrsne vijke (M10)



Piping connection port



8 - 1.0 Ø 20 Holes for drain connection

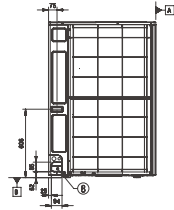
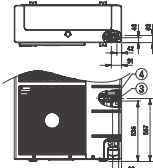
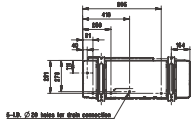
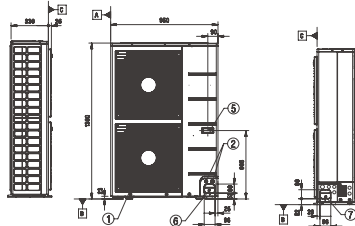
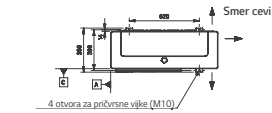
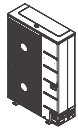
UNIVERZALNE SPOLJNE JEDINICE

STANDARDNI INVERTER (R32)

UUD1 U30 / UUD3 U30

(Jedinica : mm)

	Naziv dela
1	Otvor za ispuštanje vazduha
2	Otvor za kabl za napajanje i komunikaciju
3	Priključak cevi za gas
4	Priključak cevi za tečnost
5	Drška
6	Otvor za provlaženje cevi (Prednji)
7	Otvor za provlaženje cevi (Bočni)
8	Otvor za provlaženje cevi (Zadnji)



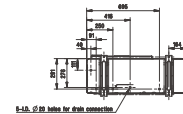
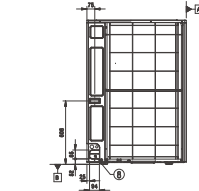
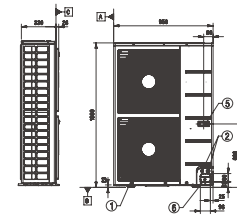
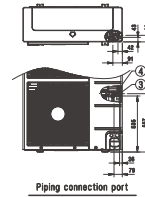
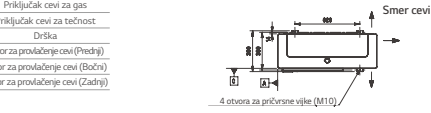
UNIVERZALNE SPOLJNE JEDINICE

STANDARDNI INVERTER (R410A)

UU48WR U30 / UU49WR U30

(Jedinica : mm)

	Naziv dela
1	Otvor za ispuštanje vazduha
2	Otvor za kabl za napajanje i komunikaciju
3	Priključak cevi za gas
4	Priključak cevi za tečnost
5	Drška
6	Otvor za provlaženje cevi (Prednji)
7	Otvor za provlaženje cevi (Bočni)
8	Otvor za provlaženje cevi (Zadnji)



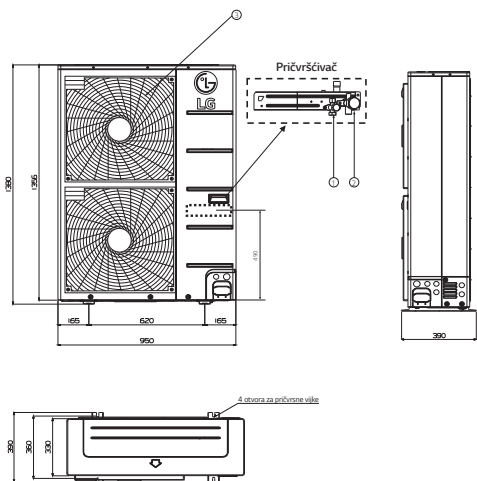
UNIVERZALNE SPOLJNE JEDINICE

STANDARDNI INVERTER (R410A)

UU70W U34

(Jedinica : mm)

Naziv dela	
1	Rešetka za izbacivanje vazduha
2	Priključak cevi za gas
3	Priključak cevi za tečnost
4	Priključak za napajanje i za komunikaciju



UNIVERZALNE SPOLJNE JEDINICE

STANDARDNI INVERTER (R410A)

UU85W U74

(Jedinica : mm)

Naziv dela	
1	Priključak cevi za gas
2	Priključak cevi za gas
3	Priključak cevi za tečnost
4	Otvor za ispuštanje vazduha
5	Drenažni otvor
6	Otvor za kabl za napajanje i komunikaciju
7	Otvor za kabl za napajanje i komunikaciju
8	Otvor za kabl za napajanje i komunikaciju

