



# VENTING

Sobni split klima uređaji  
Laki komercijalni split klima uređaji  
Ventilator konvektori  
Toplotne pumpe voda-voda  
Vazdušne zavese  
Rekuperatori

Kolekcija 2014

## Sobni split klima uređaji

	Izgled	Tip	7000Btu/h	9000Btu/h	12000Btu/h	18000Btu/h	24000Btu/h	30000Btu/h	Strana
Zidna klima jedinica			ON/OFF	●	●	●	●	●	3

## Laki komercijalni split klima uređaji

	Izgled	Tip	12000Btu/h	18000Btu/h	24000Btu/h	30000Btu/h	36000Btu/h	48000Btu/h	60000Btu/h	Strana
Kompakt kasetna 4-smerna klima jedinica			DC Inverter ON/OFF	●	●					4
Super slim kasetna 4-smerna klima jedinica			DC Inverter ON/OFF		●	●	●	●	●	5
Podno-plafonska klima jedinica			DC Inverter ON/OFF		●	●	●	●	●	6
Kanalska klima jedinica			DC Inverter ON/OFF	●	●	●	●	●	●	7-8
Univerzalna spoljna jedinica			DC Inverter ON/OFF	●	●	●	●	●	●	9



Filter sa hladnim katalizatorom

Uklanja formaldehide, i ostale isparive organske smeše, kao i štetne gasove i mirise



Detekcija propuštanja gasa

Na unutrašnjoj jedinici će se pojaviti greška "EC" i jedinica će se zaustaviti automatski kada se detektuje curenje gasa. Ovom funkcijom se bolje štiti kompresor od oštećenja zbog visoke temperature usled curenja gasa.



Turbo radni režim

Ovom funkcijom se u određenom periodu pojačava snaga hlađenja ili grejanja, čime se postiže da se prostorija brzo ohladi ili ugrije



Kompenzacija temperature

Temperatura koju registruje unutrašnja jedinica se uvek razlikuje od stvarne temperature pri podu kao posledica različitih visina montaže unutrašnjih jedinica. Ova funkcija može korigovati temperaturnu razliku kako bi se ostvarila preciznija kontrola temperature.



„Sleep” režim mirovanja

Ova funkcija omogućava da klima uređaj automatski povećava temperaturu u hlađenju ili smanjuje u grejanju za 1 °C po satu tokom prva dva sata, da bi u narednih 5 sati održavao temperaturu konstantnom, nakon čega će se isključiti. Ova funkcija održava komfor i uštedu energije u isto vreme



Memorisanje položaja krilaca

Horizontalno krilce će se automatski postaviti u istu poziciju u koju ste ga podesili zadnjeg puta kada je klima uređaj bio uključen.



Žičani kontroler

U poređenju sa infrared daljinskim kontrolerom, žičani kontroler se može fiksirati na zid i izbeći mogućnost da se zagubi. Uglavnom se koristi za komercijalne zone i čini pogodnijom kontrolu klima uređaja.



Auto Restart

Ukoliko se klima uređaj ugasi neočekivano usled nestanka struje, kada se ponovo uspostavi elektro napajanje uređaj će automatski početi sa radom u prethodno podešenom radnom režimu.



Slim dizajn

Slim dizajn čini jedinicu kompaktnom i fleksibilnom prilikom montaže.



Tajmer

Podesite uključivanje i isključivanje jedinice automatski u periodu od 24 časa.



Ugrađena drenažna pumpa

Drenažna pumpa može podići kondenzovanu vodu najviše do 750 mm.



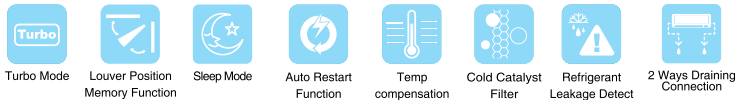
Dvostrana drenažna veza

Sa obe strane unutrašnje jedinice, leve i desne, je moguće povezati kondenzno crevo, što montažu čini lakšom.



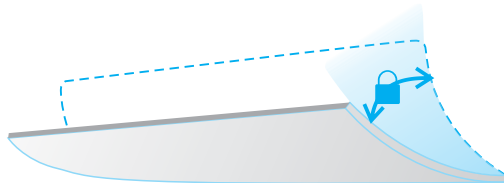
VSD-07RH  
VSD-09RH  
VSD-12RH  
VSD-18RH  
VSD-24RH

## Standardne karakteristike



### Memorisanje položaja krilaca

Horizontalno krilce će se automatski postaviti u istu poziciju u koju ste ga podesili zadnjeg puta kada je klima uređaj bio uključen.



### Dvostrana drenažna veza

Sa obe strane unutrašnje jedinice, leve i desne, je moguće povezati kondenz crevo, što montažu čini lakšom

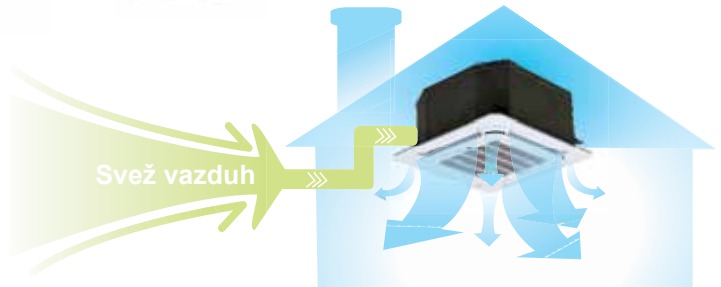


R22

Model		VSD-07RH	VSD-09RH	VSD-12RH	VSD-18RH	VSD-24RH	VSD-36RH
<b>Kapacitet</b>							
Hlađenje	Btu/h / kW	7000/2.1	9000/2.6	12000/3.5	18000/5.3	24000/7.0	30000/8.8
Grejanje	Btu/h / kW	7500/2.2	9500/2.8	12500/3.7	18000/5.3	24000/6.7	30000/8.8
<b>Elektro</b>							
Napajanje	V~, Hz, Ph	220-240,50,1	220-240,50,1	220-240,50,1	220-240,50,1	220-240,50,1	220-240,50,1
Ulazna snaga (W)	Hlađenje	854	1014	1350	2200	2700	3370
	Grejanje	730	930	1300	2030	2345	3170
Radna struja (A)	Hlađenje	3,8	4,4	6,2	10,0	12,0	15,0
	Grejanje	3,2	4,0	6,0	9,5	10,6	14,3
<b>Performanse</b>							
EER / COP	W/W	2.41/3.01	2.61/3.00	2.61/2.82	2.41/2.61	2.61/3.00	2.61/2.77
Protok na unutrašnjoj jedinici (Hi/Me/Lo)	m <sup>3</sup> /h	420/350/300	580/500/400	600/500/400	800/700/510	1100/1000/830	1200/1050/860
Nivo buke dB(A) (Hi/Me/Lo)	unutrašnja jedinica	38/34/29	40/36/29	40/34/29	44/41/32	48/45/39	49/45/39
	spoljna jedinica	53	56	58	57	59	62
<b>Dimenzije&amp;Težine</b>							
Dimenzije unutrašnje jedinice (Š*V*D)	mm	680x255x178	770x255x188	770x255x188	905x275x198	1030x315x218	1030x315x218
Dimenzije spoljne jedinice (Š*V*D)	mm	685x430x260	700x540x240	780x540x250	780x540x250	845x695x335	845x695x335
Neto težina unutrašnje/spoljne jedinice	Kg	6.5/22	7.5/24.5	7.5/29	9.5/32	12.0/47	12.0/55
Dimenzije upakovane unutrašnje jedinice (Š*V*D)	mm	745x330x255	835x330x265	835x330x265	970x345x270	1115x395x300	1115x395x300
Dimenzije upakovane spoljne jedinice (Š*V*D)	mm	795x495x345	815x580x325	910x585x335	910x585x335	965x755x395	965x755x395
Bruto težina unutrašnje/spoljne jedinice	Kg	8.5/23.5	9.0/26	9.0/31.5	12.0/34	16.0/50	16.0/58
Dimenzije cevi / Tečnost	mm(inch)	Ø6.35(1/4)	Ø6.35(1/4)	Ø6.35(1/4)	Ø6.35(1/4)	Ø9.52(3/8)	Ø9.52(3/8)
Dimenzije cevi / Gas	mm(inch)	Ø9.52(3/8)	Ø9.52(3/8)	Ø12.7(1/2)	Ø12.7(1/2)	Ø16.0(5/8)	Ø16.0(5/8)



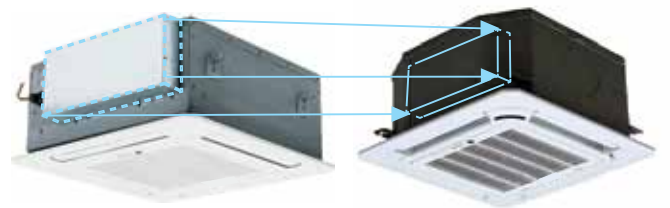
**Panel za izduvanje vazduha 360°**  
Izduvanje vazduha na 360° čini podjednako, brzo i široko dometno hlađenje vazduha



**Ubacivanje svežeg vazduha**  
Mogućnost ubacivanja svežeg vazduha daje Vam osećaj svežine i prijatnosti vazduha.



**Kompaktni dizajn**  
Veličina kućišta ove jedinice je 570mm x 570mm x 260mm, a veličina panela je 647mm x 647mm x 50mm. Može se montirati u standardni raster plafona (600W x 600D), što štedi vreme montaže i čini je lakšom.



**E- kutija u unutrašnjosti**  
E-kutija je jednostavno i bezbedno ugrađena u unutrašnju jedinicu. Ovaj integrisani dizajn daje kompaktno kućište i olakšava instalaciju. I održavanje E-kutije je jednostavnije samim otvaranjem rešetke.

## Standardne karakteristike



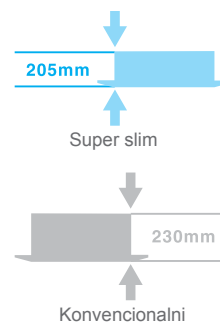
## Specifikacija

R410A

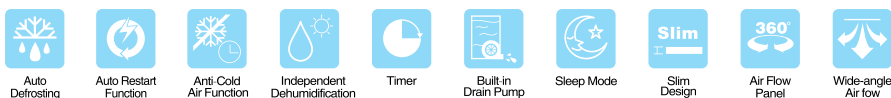
		DC Inverter		ON/OFF	
Model		VCA-12RHD	VCA-18RHD	VCA-12RH	VCA-18RH
Kapacitet					
Hlađenje	Btu/h	13680-12000-4800	19260-18000-6120	12000	18000
	kW	4.0-3.2-1.4	5.6-5.3-1.8	3.2	5.3
Grejanje	Btu/h	15340-13000-4550	20800-20000-4800	13000	20000
	kW	4.5-4.0-1.3	6.1-6.0-1.4	4.0	6.0
<b>Elektro</b>					
Napajanje	V~, Hz, Ph	220-240/50/1	220-240/50/1	220-240/50/1	220-240/50/1
Ulazna snaga (W)	Hlađenje	1250-1030-310	2070-1550-550	1085	1834
	Grejanje	1390-1050-370	2020-1610-560	1235	1881
<b>Performanse</b>					
EER / COP	W/W	3.41/3.63	3.41/3.64	2.95/3.24	2.89/3.19
Protok na unutrašnjoj jedinici (Hi/Me/Lo)	m³/h	680/600/400	800/710/560	680/600/400	860/760/500
Nivo buke dB(A)	Hi/Med/Low	42/41/38	42/41/38	41/38/35	44/41/38
<b>Dimenzije&amp;Težine</b>					
Dimenzije unutrašnje jedinice (Š*V*D)	mm	570x260x570	570x260x570	570x260x570	570x260x570
Dimenzije panela (Š*V*D)	mm	647x50x647	647x50x647	647x50x647	647x50x647
Neto težina unutrašnje/panela	Kg	15.5/2.5	18/2.5	16/2.5	19/2.5
Dimenzije upakovane unutrašnje jedinice (Š*V*D)	mm	655x290x655	655x290x655	655x290x655	655x290x655
Dimenzije upakovanog panela (Š*V*D)	mm	715x123x715	715x123x715	715x123x715	715x123x715
Bruto težina unutrašnje/panela	Kg	18.5/4.5	21/4.5	20/4.5	21/4.5
Dimenzije cevi / Tečnost	mm	Ø6.35	Ø6.35	Ø6.35	Ø6.35
Dimenzije cevi / Gas	mm	Ø12.7	Ø12.7	Ø12.7	Ø12.7
Dimenzije cevi / Drenaža	mm	ODØ25	ODØ25	ODØ25	ODØ25



Super slim dizajn



## Standardne karakteristike



## Specifikacija DC Inverter

R410A

Model		VCD-18RHD	VCD-24RHD	VCD-30RHD	VCD-36RHD	VCD-48RHD	VCD-60RHD
<b>Kapacitet</b>							
Hlađenje	Btu/h	19280-18000-5425	27000-24000-5400	35800-30000-8100	42310-36000-9800	51200-48000-11600	57731-54592-19243
	kW	5.65-5.27-1.59	7.9-7.0-1.6	10.5-8.8-2.4	12.4-10.5-2.9	15.0-14.0-3.4	16.92-16.0-5.64
Grejanje	Btu/h	20935-20000-5000	29000-26000-5800	40900-34000-9300	45050-38000-12600	54600-52000-14330	68786-65000-22928
	kW	6.14-5.86-1.46	8.5-7.6-1.7	12.0-10.0-2.7	13.2-11.4-3.7	16.0-15.2-4.2	20.16-17.5-6.72
<b>Elektro</b>							
Napajanje	V~, Hz, Ph	220-240/50/1	220-240/50/1	220-240/50/1	220-240/50/1	220-240/50/1	220-240/50/1
Ulazna snaga (W)	Hlađenje	2130-1640-490	2800-2160-650	3520-2710-810	4210-3240-970	5610-4320-1300	6220-4990-2070
	Grejanje	2070-1590-480	2680-2060-620	3560-2740-820	4080-3140-940	5380-4130-1240	6590-4850-2200
<b>Performanse</b>							
EER / COP	W/W	3.21/3.69	3.24/3.69	3.25/3.65	3.24/3.63	3.24/3.68	3.21/3.61
Protok na unutrašnjoj jedinici (Hi/Me/Lo)	m <sup>3</sup> /h	1000/820/700	1250/1120/920	1580/1200/1000	2010/1750/1480	2010/1750/1480	2200/1900/1650
Nivo buke dB(A)	(Hi/Me/Lo)	37/34/32	43/41/38	46/45/43	48/46/45	48/46/45	57/50/46
<b>Dimenzije&amp;Težine</b>							
Dimenzije unutrašnje jedinice (Š*V*D)	mm	840x205x840	840x205x840	840x205x840	840x245x840	840x245x840	840x287x840
Dimenzije panela (Š*V*D)	mm	950x55x950	950x55x950	950x55x950	950x55x950	950x55x950	950x55x950
Neto težina unutrašnje/panela	Kg	21.5/5	21.5/5	24.5/5	24.5/5	27/5	31/5
Dimenzije upakovane unutrašnje jedinice (Š*V*D)	mm	900x225x900	900x225x900	900x225x900	900x265x900	900x265x900	900x292x900
Dimenzije upakovanog panela (Š*V*D)	mm	1035x90x1035	1035x90x1035	1035x90x1035	1035x90x1035	1035x90x1035	1035x90x1035
Bruto težina unutrašnje/panela	Kg	25/8	25/8	28/8	28/8	30.5/8	34/8
Dimenzije cevi / Tečnost	mm	Ø6.35	Ø9.52	Ø9.52	Ø9.52	Ø9.52	Ø9.52
Dimenzije cevi / Gas	mm	Ø12.7	Ø15.9	Ø15.9	Ø15.9	Ø15.9	Ø15.9
Dimenzije cevi / Drenaža	mm	ODØ32	ODØ32	ODØ32	ODØ32	ODØ32	ODØ32

## Specifikacija ON/OFF

R410A

Model		VCD-18RH	VCD-24RH	VCD-36RH	VCD-48RH	VCD-60RH
<b>Kapacitet</b>						
Hlađenje	Btu/h	18000	24000	36000	48000	55000
	kW	5.3	7.1	10.5	14.0	16.1
Grejanje	Btu/h	19000	26000	40000	52000	58000
	kW	5.6	7.6	12.0	15.2	17.0
<b>Elektro</b>						
Napajanje	V~, Hz, Ph	220-240/50/1	220-240/50/1	220-240/50/1	220-240/50/1	220-240/50/1
Ulazna snaga (W)	Hlađenje	2100	2500	4040	5605	6420
	Grejanje	1735	2370	3895	5420	6050
<b>Performanse</b>						
EER / COP	W/W	2.51/3.21	2.81/3.21	2.61/3.01	2.51/2.81	2.51/2.81
Protok na unutrašnjoj jedinici (Hi/Me/Lo)	m <sup>3</sup> /h	1000/820/700	1250/1120/920	2010/1750/1480	2010/1750/1480	2200/1900/1650
Nivo buke dB(A)	(Hi/Me/Lo)	37/34/32	43/41/38	48/46/45	48/46/45	57/50/46
<b>Dimenzije&amp;Težine</b>						
Dimenzije unutrašnje jedinice (Š*V*D)	mm	840x205x840	840x205x840	840x245/840	840x245/840	840x287x840
Dimenzije panela (Š*V*D)	mm	950x55x950	950x55x950	950x55x950	950x55x950	950x55x950
Neto težina unutrašnje/panela	Kg	21.5/5	23/5	26/5	27/5	29/5
Dimenzije upakovane unutrašnje jedinice (Š*V*D)	mm	900x225x900	900x225x900	900x265x900	900x265x900	900x292x900
Dimenzije upakovanog panela (Š*V*D)	mm	1035x90x1035	1035x90x1035	1035x90x1035	1035x90x1035	1035x90x1035
Bruto težina unutrašnje/panela	Kg	25/8	27/8	30/8	32/8	34/8
Dimenzije cevi / Tečnost	mm	Ø6.35	Ø9.52	Ø9.52	Ø9.52	Ø9.52
Dimenzije cevi / Gas	mm	Ø12.7	Ø15.9	Ø19.0	Ø19.0	Ø19.0
Dimenzije cevi / Drenaža	mm	ODØ32	ODØ32	ODØ32	ODØ32	ODØ32



### Lako održavanje

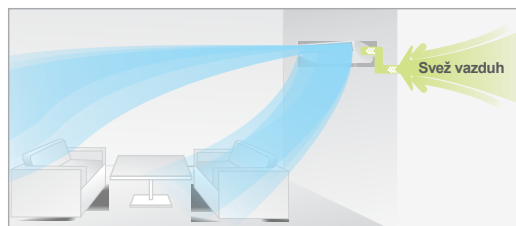
Više od 60% delova i sklopova (kao što je turbina, plastični okvir, metalni delovi, itd) je univerzalno za tri različita kućišta, što proizvodnju i održavanje čini lakšim.



Za celu seriju

### 3D izduvavanje

Jedinica ima funkciju auto njihanja horizontalno i vertikalno, što obezbeđuje ravnomerniji i komforniji protok vazduha.



### Standardne karakteristike



### Specifikacija DC Inverter



Model		VUE-18RHD	VUE-24RHD	VUE-30RHD	VUE-36RHD	VUE-36RHR	VUE-48RHD	VUE-48RHR	VUE-60RHD
<b>Kapacitet</b>									
Hlađenje	Btu/h	20000-18000-5500	27000-24000-7000	32000-30000-9000	45000-36000-10800	45000-36000-10800	54000-48000-12000	54000-48000-12000	58000-53000-15000
	kW	5.9-5.3-1.6	7.9-7.1-2.1	9.5-8.8-2.6	13.2-10.5-3.2	13.2-10.5-3.2	15.8-14.0-3.5	15.8-14.0-3.5	17.0-15.5-4.4
Grejanje	Btu/h	21000-20000-5000	30000-25000-7500	38000-32000-9500	48000-39000-12100	48000-40000-12500	57000-52000-15000	57000-52000-15000	70000-60000-17000
	kW	6.1-5.9-1.5	8.8-7.3-2.2	11.1-9.4-2.8	14.0-11.4-3.5	14.0-11.7-3.7	16.7-15.2-4.4	16.7-15.2-4.4	2.1-17.5-5.0
<b>Elektro</b>									
Napajanje	V~, Hz, Ph	220-240/50/1	220-240/50/1	220-240/50/1	220-240/50/1	220-240/50/1	220-240/50/1	220-240/50/1	220-240/50/1
Ulazna snaga (W)	Hlađenje	2500-1620-550	2800-2180-1000	4500-2770-1000	5500-3260-2250	5550-3200-2250	6050-4290-2500	6100-4300-2450	7500-4300-3500
	Grejanje	2350-1590-700	2600-1980-1050	4250-2560-1250	5250-3150-2350	5200-3160-2350	5600-4090-2350	5550-4080-2300	6250-4830-1600
<b>Performanse</b>									
EER / COP	W/W	3.27/3.72	3.26/3.69	3.24/3.68	3.22/3.62	3.28/3.70	3.26/3.72	3.25/3.73	3.23/3.62
Protok na unutr. jedinici (Hi/Me/Lo)	m³/h	1300/1050/900	1400/1200/1000	1800/1600/1350	1800/1600/1350	1800/1600/1350	2300/1900/1700	2300/1900/1700	2300/1900/1700
Nivo buke dB(A)	(Hi/Me/Lo)	52/46/41	53/48/41	54/49/45	54/49/45	54/49/45	54/51/47	54/51/47	54/49/46
<b>Dimenzije&amp;Težine</b>									
Dimenzije	(Š*V*D) mm	1068x235x675	1068x235x675	1285x235x675	1285x235x675	1285x235x675	1650x235x675	1650x235x675	1650x235x675
Neto težina jedinice	Kg	24	25	30	30	30	38	38	38
Dimenzije upakovane jedinice	(Š*V*D) mm	1145x313x755	1145x313x755	1360x313x755	1360x313x755	1360x313x755	1725x313x755	1725x313x755	1725x313x755
Bruto težina jedinice	Kg	29	30	35	35	35	44	44	44
	Tečnost	Ø6.35	Ø9.52	Ø9.52	Ø9.52	Ø9.52	Ø9.52	Ø9.52	Ø9.52
Dimenzije cevi (mm)	Gas	Ø12.7	Ø15.9	Ø15.9	Ø15.9	Ø15.9	Ø15.9	Ø15.9	Ø15.9
	Drenaža	ODØ25	ODØ25	ODØ25	ODØ25	ODØ25	ODØ25	ODØ25	ODØ25

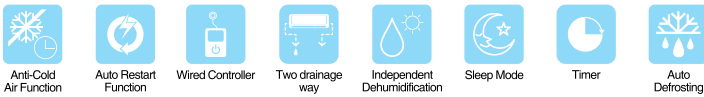
### Specifikacija ON/OFF



Model		VUE-18RH	VUE-24RH	VUE-36RH	VUE-36RHR	VUE-48RHR	VUE-60RHR
<b>Kapacitet</b>							
Hlađenje	Btu/h	18000	24000	36000	36000	48000-40000-12500	55000
	kW	5.3	7.1	10.5	10.5	14.0	16.1
Grejanje	Btu/h	19000	26000	40000	40000	52000	65000
	kW	5.9	7.6	11.7	11.7	15.2	19.1
<b>Elektro</b>							
Napajanje	V~, Hz, Ph	220-240/50/1	220-240/50/1	220-240/50/1	220-240/50/1	220-240/50/1	220-240/50/1
Ulazna snaga (W)	Hlađenje	1710	2405	4180	3960	5360	6370
	Grejanje	1647	2390	3985	3835	5015	6145
<b>Performanse</b>							
EER / COP	W/W	3.10/3.38	2.95/3.18	2.51/3.01	2.65/3.05	2.61/3.03	52.51/3.01
Protok na unutr. jedinici (Hi/Me/Lo)	m³/h	1300/1050/900	1400/1200/1000	1750/1400/1250	1750/1400/1250	1750/1400/1250	2300/1800/1600
Nivo buke dB(A)	(Hi/Me/Lo)	52/46/41	53/48/42	53/48/44	53/48/44	53/48/44	55/49/46
<b>Dimenzije&amp;Težine</b>							
Dimenzije	(Š*V*D) mm	1068x235x675	1068x235x675	1285x235x675	1285x235x675	1285x235x675	1650x235x675
Neto težina jedinice	Kg	24	24	29	29	31	39
Dimenzije upakovane jedinice	(Š*V*D) mm	1145x313x755	1145x313x755	1360x313x755	1360x313x755	1360x313x755	1725x313x755
Bruto težina jedinice	Kg	29	29	36	36	36	45
	Tečnost	Ø6.35	Ø9.52	Ø9.52	Ø9.52	Ø9.52	Ø9.52
Dimenzije cevi (mm)	Gas	Ø12.7	Ø15.9	Ø19.0	Ø19.0	Ø19.0	Ø19.0
	Drenaža	ODØ25	ODØ25	ODØ25	ODØ25	ODØ25	ODØ25



## Standardne karakteristike



R410A

Specifikacija		DC Inverter					
Model		VTB-12WHD	VTB-18WHD	VTB-24WHD	VTB-30WHD	VTB-36WHD	VTB-36WHDR
Kapacitet							
Hlađenje	Btu/h	13102-12000-4777	21700-18000-7233	28524-24000-9519	36883-30000-12317	42104-36000-14057	42104-36000-14057
	kW	3.84-3.2-1.4	6.36-5.3-2.12	8.36-7.1-2.79	10.81-9.0-3.61	12.34-10.5-4.12	12.34-10.5-4.12
Grejanje	Btu/h	15490-13000-5152	24532-19000-8188	32890-28000-10952	41490-32000-13818	51385-40000-17128	51385-40000-17128
	kW	4.54-4.0-1.51	7.19-5.6-2.40	9.64-7.6-3.21	12.16-9.5-4.05	15.06-12.0-5.02	15.06-12.0-5.02
Elektro							
Napajanje	V~, Hz, Ph	220-240/50/1	220-240/50/1	220-240/50/1	220-240/50/1	220-240/50/1	220-240/50/1
Ulazna snaga (W)	Hlađenje	1420-1030-470	2280-1620-760	3010-2190-1000	3980-2720-1330	4390-3280-1450	4390-3250-1450
	Grejanje	1460-1030-490	2330-1510-780	3130-2090-1040	3920-2620-1310	4870-3250-1620	4870-3310-1620
Performanse							
EER / COP	W/W	3.42/3.72	3.26/3.69	3.24/3.64	3.24/3.63	3.22/3.61	3.23/3.63
Protok na unutr. jedinici (Hi/Me/Lo)	m³/h	800/610/520	1170/770/650	1400/1100/1000	2250/1940/1720	2270/1890/1650	2270/1890/1650
Statički pritisak	Pa	40	70	70	80	80	80
Nivo buke dB(A)	(Hi/Me/Lo)	41/35/30	44/36/33	45/43/41	46/44/42	46/44/42	46/44/42
Dimenzije&Težine							
Dimenzije	(Š*V*D) mm	700x210x635	920x210x635	920x270x635	1140x270x775	1140x270x775	1140x270x775
Neto težina jedinice	Kg	20	23	28	37	39	39
Dimenzije upakovane jedinice	(Š*V*D) mm	915x290x655	1135x290x655	1135x350x655	1355x350x795	1355x350x795	1355x350x795
Bruto težina jedinice	Kg	25	29	31.5	44	46	46
Dimenzije cevi (mm)	Tečnost	Ø6.35	Ø6.35	Ø9.52	Ø9.52	Ø9.52	Ø9.52
	Gas	Ø12.7	Ø12.7	Ø15.9	Ø15.9	Ø15.9	Ø19.0
	Drenaža	ODØ25	ODØ25	ODØ25	ODØ25	ODØ25	ODØ25

R410A

Specifikacija		DC Inverter			ON/OFF		
Model		VTB-48WHDR	VTB-60WHDR	VTB-12WH	VTB-18WH	VTB-24WH	VTB-30WH
Kapacitet							
Hlađenje	Btu/h	51658-48000-17230	57731-54592-19243	12000	19000	24000	30000
	kW	15.14-14.0-5.05	16.92-16.0-5.65	3.2	5.3	7.1	9.0
Grejanje	Btu/h	59983-52000-19994	68786-65000-22928	13000	20000	26000	32000
	kW	17.58-15.0-5.86	20.16-17.5-6.72	4.0	6.0	7.6	9.5
Elektro							
Napajanje	V~, Hz, Ph	220-240/50/1	220-240/50/1	220-240/50/1	220-240/50/1	220-240/50/1	220-240/50/1
Ulazna snaga (W)	Hlađenje	5530-4350-1840	6220-4990-2070	1060	1755	2415	3169
	Grejanje	5710-4160-1900	6590-4850-2200	1212	1740	2420	3333
Performanse							
EER / COP	W/W	3.22/3.61	3.21/3.61	3.02/3.30	3.02/3.20	2.94/3.14	2.84/2.85
Protok na unutr. jedinici (Hi/Me/Lo)	m³/h	3010/2410/1940	3150/2510/1990	800/610/520	1170/770/650	1400/1100/1000	2250/1940/1720
Statički pritisak	Pa	100	100	40	70	70	80
Nivo buke dB(A)	(Hi/Me/Lo)	47/45/43	47/45/43	37/30/26	44/36/33	44/37/34	46/44/42
Dimenzije&Težine							
Dimenzije	(Š*V*D) mm	1200x300x865	1200x300x865	700x210x635	920x210x635	920x270x635	1140x270x775
Neto težina jedinice	Kg	45	45.5	20	24	26.5	37
Dimenzije upakovane jedinice	(Š*V*D) mm	1385x373x920	1385x373x920	915x290x655	1135x290x655	1135x350x655	1355x350x795
Bruto težina jedinice	Kg	54.5	54	25	28	32	4390-3250-1450
Dimenzije cevi (mm)	Tečnost	Ø9.52	Ø9.52	Ø6.35	Ø6.35	Ø9.52	Ø9.52
	Gas	Ø15.9	Ø15.9	Ø12.7	Ø12.7	Ø15.9	Ø19.0
	Drenaža	ODØ25	ODØ25	ODØ25	ODØ25	ODØ25	ODØ25

## Specifikacija ON/OFF

Model		VTB-30WHR	VTB-36WH	VTB-36WHR	VTB-48WHR	VTB-60WHR
<b>Kapacitet</b>						
Hlađenje	Btu/h	30000	36000	36000	48000	55000
	kW	9.0	10.5	10.5	14.0	16.0
Grejanje	Btu/h	32000	40000	40000	52000	60000
	kW	9.52	12.0	12.0	15.4	17.5
<b>Elektro</b>						
Napajanje	V~, Hz, Ph	380-415/50/3	220-240/50/1	380-415/50/3	380-415/50/3	380-415/50/3
Ulazna snaga (W)	Hlađenje	3167	3737	3737	5109	5900
	Grejanje	3330	4270	4270	5500	6300
<b>Performanse</b>						
EER / COP	W/W	2.84/2.85	2.81/2.81	2.81/2.81	2.74/2.80	2.73/2.79
Protok na unutr. jedinici (Hi/Me/Lo)	m³/h	2250/1940/1720	2270/1890/1650	2270/1890/1650	3010/2410/1940	3150/2510/1990
Statički pritisak	Pa	80	80	80	100	100
Nivo buke dB(A)	(Hi/Me/Lo)	46/44/42	46/44/42	46/44/42	47/45/43	47/45/43
<b>Dimenzije&amp;Težine</b>						
Dimenzije	(Š*V*D) mm	1140x270x775	1140x270x775	1140x270x775	1200x300x865	1200x300x865
Neto težina jedinice	Kg	41	36.5	36000	44.5	47/45/43
Dimenzije upakovane jedinice	(Š*V*D) mm	1355x350x795	1355x350x795	1355x350x795	1385x373x920	1385x373x920
Bruto težina jedinice	Kg	46	44	43	53	55000
Dimenzije cevi (mm)	Tečnost	Ø9.52	Ø9.52	Ø9.52	Ø9.52	Ø9.52
	Gas	Ø19.0	Ø19.0	Ø19.0	Ø19.0	Ø19.0
	Drenaža	ODØ25	ODØ25	ODØ25	ODØ25	ODØ25

## Kanalski uređaji sa visokim eksternim statičkim pritiskom

### Specifikacija DC Inverter

Model	unutr. jedinica	VHD-36RHD	VHD-48RHD	VHD-60RHDR
<b>Kapacitet</b>				
Hlađenje	Btu/h	36000	48000	60000
	kW	10.5	14	17.5
Grejanje	Btu/h	38000	51000	60000
	kW	11,1	14,9	17,5
<b>Elektro</b>				
Napajanje	V~, Hz, Ph	220~240-1-50	220~240-1-50	220~240-1-50
Ulazna snaga (W)	Hlađenje	3260	4400	5400
	Grejanje	3040	4120	4800
<b>Performanse</b>				
EER / COP	W/W	3,24/3,66	3,2/3,63	3,21/3,63
Protok na unutr. jedinici (Hi/Me/Lo)	m³/h	3177/2500/2332	3935/3325/2800	4000/3750/3100
Statički pritisak	Pa	150	160	160
Nivo buke dB(A)	(Hi/Me/Lo)	52/47/45	55/52/48	55/52/45
<b>Dimenzije&amp;Težine</b>				
Dimenzije	(Š*V*D) mm	1200x804x400	1200x804x400	1200x804x400
Neto težina jedinice	Kg	83	78	78
Dimenzije upakovane jedinice	(Š*V*D) mm	1368x877x430	1368x877x430	1368x877x430
Bruto težina jedinice	Kg	91	85	85
Dimenzije cevi (mm)	Tečnost	Ø9.52	Ø9.52	Ø9.52
	Gas	Ø15.9	Ø15.9	Ø15.9
	Drenaža	ODØ32	ODØ32	ODØ32





# Univerzalne spoljne jedinice



## Specifikacija DC Inverter

	spoljna jedinica	VOU-12HD	VOU-18HD	VOU-24HD	VOU-30HD	VOU-36HD	VOU-36HDR	VOU-48HD	VOU-48HDR	VOU-60HDR
<b>Kapacitet</b>										
Hlađenje	Btu/h	12000	18000	24000	30000	36000	36000	48000	48000	60000
	kW	3.2	5.3	7.1	9.0	10.5	10.5	14.0	14.0	16.0
Grejanje	Btu/h	13000	20000	26000	32000	40000	40000	52000	52000	65000
	kW	4.0	6.0	7.6	9.5	12.0	12.0	15.0	15.0	19.0
<b>Elektro</b>										
Napajanje	V~, Hz, Ph	220-240/50/1	220-240/50/1	220-240/50/1	220-240/50/1	220-240/50/1	380-415/50/3	220-240/50/1	380-415/50/3	380-415/50/3
Protok vazduha	m³/h	2500	2570	2700	3500	5000	5000	6000	6000	6000
Nivo buke	dB(A)	48	51	54	55	55	55	59	59	59
<b>Dimenzije&amp;Težine</b>										
Dimenzije (Š*V*D)	mm	761x593x279	762x593x282	842x695x324	895x862x313	990x966x354	990x966x354	938x1369x392	938x1369x392	938x1369x392
Neto težina jedinice	Kg	37	42	46	71	73.5	79	99	102	107
Dimenzije upakovane jedinice (Š*V*D)	mm	887x645x355	887x645x355	965x755x395	1043x915x395	1120x1100x435	1120x1100x435	1095x1505x495	1095x1505x495	1095x1505x495
Bruto težina jedinice	Kg	40	44	49.5	75	84.5	91	112	115	120
<b>Dimenzije cevi</b>										
Tečnost	mm	Ø6.35	Ø6.35	Ø9.52	Ø9.52	Ø9.52	Ø9.52	Ø9.52	Ø9.52	Ø9.52
Gas	mm	Ø12.7	Ø12.7	Ø15.9	Ø15.9	Ø15.9	Ø15.9	Ø15.9	Ø15.9	Ø15.9
Maks. dužina cevi	m	15	25	25	25	30	30	50	50	50
Maks. visinska razlika	m	8	12	12	15	20	20	25	25	25



## Specifikacija ON/OFF

	spoljna jedinica	VOU-12H	VOU-18H	VOU-24H	VOU-30H	VOU-30HR	VOU-36H	VOU-36HR	VOU-48HR	VOU-60HR
<b>Kapacitet</b>										
Hlađenje	Btu/h	12000	18000	24000	30000	30000	36000	36000	48000	60000
	kW	3.2	5.3	7.1	9.0	9.0	10.5	10.5	14.0	16.0
Grejanje	Btu/h	13000	20000	26000	32000	32000	40000	40000	52000	65000
	kW	4.0	6.0	7.6	9.5	9.5	12.0	12.0	15.0	19.0
<b>Elektro</b>										
Napajanje	V~, Hz, Ph	220-240/50/1	220-240/50/1	220-240/50/1	220-240/50/1	380-415/50/3	220-240/50/1	380-415/50/3	380-415/50/3	380-415/50/3
Protok vazduha	m³/h	2100	2439	3200	5000	5000	5000	5000	6800	6850
Nivo buke	dB(A)	43	54	55	57	57	57	57	59	59
<b>Dimenzije&amp;Težine</b>										
Dimenzije (Š*V*D)	mm	780x547x250	762x593x282	842x695x324	990x966x354	990x966x354	990x966x354	990x966x354	900x1167x340	900x1167x340
Neto težina jedinice	Kg	30	37	48	65	65	86	85	94	99
Dimenzije upakovane jedinice (Š*V*D)	mm	910x585x335	887x645x355	965x755x395	1120x1100x435	1120x1100x435	1120x1100x435	1120x1100x435	1032x1307x443	1032x1307x443
Bruto težina jedinice	Kg	32	39	54.5	76	77	98	93	106	109
<b>Dimenzije cevi</b>										
Tečnost	mm	Ø6.35	Ø6.35	Ø9.52	Ø9.52	Ø9.52	Ø9.52	Ø9.52	Ø9.52	Ø9.52
Gas	mm	Ø12.7	Ø12.7	Ø15.9	Ø19	Ø19	Ø19	Ø19	Ø19	Ø19
Maks. dužina cevi	m	15	25	25	25	25	30	30	50	50
Maks. visinska razlika	m	8	12	12	15	15	20	20	25	25

**PREGLED PROIZVODA**

**Dvocevne ventilator konvektor jedinice**

**Kasetni ventilator konvektori 500-2550 m<sup>3</sup>/h**



4-smerne kasetne jedinice



Kompakt 4-smerne kasetne

str. 11

**Podno plafonski ventilator konvektori 250-1530 m<sup>3</sup>/h**



str. 15

**Četvorocevne ventilator konvektor jedinice**

**Kasetni ventilator konvektori 500-2550 m<sup>3</sup>/h**



4-smerne kasetne jedinice

str. 12

**Kanalski ventilator konvektori 340-2400 m<sup>3</sup>/h**



str. 14

Dvocevne 4-smerne kasetne jedinice



Dvocevne kompakt 4-smerne kasetne jedinice



Četvorocjevne 4-smerne kasetne jedinice



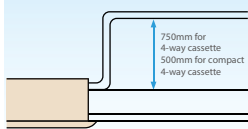
4-smerni panel



Snabdevanje svežim vazduhom



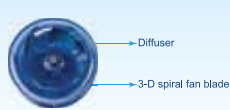
Kondenz pumpa



360° panel



Tihi rad, iako snabdevanje vazduhom



Sigurnosna rešetka



## OSOBI NE

- Raspon kapaciteta: 300CFM do 1500CFM, raspoloživo za dvocevni i četvorocjevni sistem
- Napajanje 220-240V/1Ph/50Hz je standardno
- 4-smerni panel za snabdevanje vazduhom je standard za 4-smerne kasetne jedinice, panel za snabdevanje vazduhom 360° je standard za 4-smerne kompakt kasetne jedinice
- Jedinstveni dizajn centrifugalnog ventilatora obezbeđuje ekstra tihi rad i visoku efikasnost
- Bežični daljinski upravljač sa LED displejom je standard, žičani daljinac je opcija
- Sigurnosna rešetka za bezbedno održavanje
- Ugrađena kondenz pumpa
- Opciono produžena tacna za kondenzat za bolju zaštitu plafona
- Četvorobrzinski motor, sa jednom brzinom rezervisanom za dodatni izbor
- Snabdevanje svežim vazduhom čini život zdravijim i komfornijim

## Dvocevne 4-smerne kasetne jedinice

Model MKA-			600R 600RA	750R 750RA	850R 850RA	950R 950RA	1200R 1200RA	1500R 1500RA	
Protok vazduha	H/M/L	m³/h	1000/850/720	1250/1060/900	1400/1190/1010	1600/1360/1150	2000/1700/1440	2550/2170/1840	
	H/M/L	CFM	590/500/420	740/620/530	820/700/590	940/800/680	1180/1000/850	1500/1280/1080	
Hlađenje	Kapacitet	H/M/L	kW	5.7/4.73/3.96	7/5.62/4.72	7.27/6.46/5.71	8.22/7.39/6.54	10.39/9.25/8.2	12.9/11.51/10.21
	Protok vode	H	l/h	980	1204	1250	1414	1787	2219
	Pad pritiska vode	H	kPa	23.8	25.2	27	31.2	44	40
Grejanje	Kapacitet	H/M/L	kW	9.66/7.72/6.27	11.55/9.24/7.51	12.42/9.93/8.07	12.85/11.08/9	17.58/14.06/11.42	17.6/14.08/11.44
	Pad pritiska vode	H	kPa	16.4	11.8	14.6	14.8	34.7	36.7
Napajanje			220-240/1/50						
Ulazna snaga	H	W	125	130	150	155	190	190	
Kapacitet električnog grejača (A)			W	2100	2100	2850	2850	2850	
Nivo zvučnog pritiska	H/M/L	dB(A)	45/41/36	46/42/37	47/43/38	48/44/39	48/45/40	50/46/41	
Motor ventilatora	Tip	Low noise 4-speed fan motor							
	Količina	1							
Ventilator	Tip	Centrifugal, forward-curved Blades							
	Količina	1							
Izmenjivač	Redova			2	2	2	2	2	3
	Maksimalni radni pritisak			MPa					1.6
	Prečnik			mm					Ø7
Panel	Dimenzije	ŠxVxD	mm						950x45x950
	Pakovanje	ŠxVxD	mm						1035x90x1035
	Neto masa			kg					6
	Bruto masa			kg					9
Kućiče	Dimenzije	ŠxVxD	840x230x840	840x230x840	840x300x840	840x300x840	840x300x840	840x300x840	
	Pakovanje	ŠxVxD	900x237x900	900x237x900	900x307x900	900x307x900	900x307x900	900x307x900	
	Neto masa	*A	kg	25/27	25/27	30.5/33	30.5/33	30.5/33	35/37.5
	Bruto masa	*A	kg	30/32	30/32	36.2/39	36.2/39	36.2/39	41/43.8
Veze	Ulaz vode/Izlaz vode			inch					RC3/4
	Kondenz cev			mm					ODØ32

Napomena:  
 1. H: Visoka brzina ventilatora; M: Srednja brzina ventilatora; L: Niska brzina ventilatora  
 2. Uslovi pod kojima je testiran kapacitet hlađenja: ulazna temperatura vazduha 27DB °C/19WB °C, ulazna temperatura vode 7°C, razlika u temperaturi vode 5°C  
 3. Nivo buke je testiran u prostoriji bez odjeka.  
 4. \* za modele bez električnog grejača, Aza modele sa elektrogrejačem

## Dvocevne kompakt 4-smerne kasetne jedinice

Model MKD-			300	400	500	
Protok vazduha	H/M/L	m³/h	510/440/360	1250/1060/900	1400/1190/1010	
	H/M/L	CFM	300/260/210	740/620/530	820/700/590	
Hlađenje	Kapacitet	H/M/L	kW	3/2.58/2.16	7/5.62/4.72	7.27/6.46/5.71
	Protok vode	H	l/h	516	1204	1250
	Pad pritiska vode	H	kPa	14	25.2	27
Grejanje	Kapacitet	H/M/L	kW	4/3.5/3.08	11.55/9.24/7.51	12.42/9.93/8.07
	Pad pritiska vode	H	kPa	12	11.8	14.6
Napajanje		V/ph/Hz		220-240/1/50		
Ulazna snaga	H	W	50	130	150	
Nivo zvučnog pritiska	H/M/L	dB(A)	36/33/28	46/42/37	47/43/38	
Motor ventilatora	Tip		Low noise 4-speed fan motor			
	Količina		1			
Ventilator	Tip		Centrifugal, forward-curved Blades			
	Količina		1			
Izmenjivač	Redova		2			
	Maksimalni radni pritisak		MPa	1.6		
	Prečnik		mm	Ø7		
Panel	Dimenzije	ŠxVxD	mm			647x50x647
	Pakovanje	ŠxVxD	mm			715x123x715
	Neto masa		kg	2.5		
	Bruto masa		kg	4.5		
Kućiče	Dimenzije	ŠxVxD	mm			575x261x575
	Pakovanje	ŠxVxD	mm			655x290x655
	Neto masa		kg	17.5		
	Bruto masa		kg	21.5		
Veze	Ulaz vode/Izlaz vode		inch	G3/4		
	Kondenz cev		mm	ODØ25		

## Četvorocjevne 4-smerne kasetne jedinice

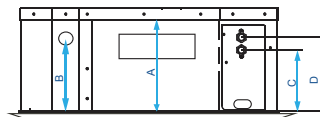
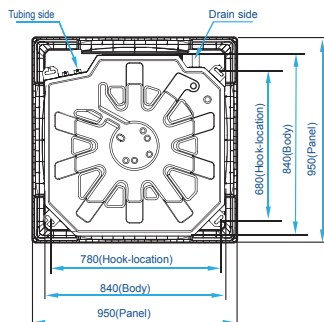
Model MKA-			600F	750F	850F	950F	1200F	1500F	
Protok vazduha	H/M/L	m³/h	1150/800/690	1460/1020/880	1480/1040/890	1720/1200/1030	1860/1300/1110	2100/1470/1260	
	H/M/L	CFM	680/470/410	860/600/510	870/610/520	1010/700/610	1090/760/650	1230/860/740	
Hlađenje	Kapacitet	H/M/L	kW	5.1/4.08/3.76	5.93/4.41/3.94	6.17/5.13/4.59	6.7/5.48/4.85	9.28/7.45/6.5	10.58/7.45/6.5
	Protok vode	H	l/h	877	1020	1061	1152	1596	1820
	Pad pritiska vode	H	kPa	15	17	20	22	32	38
Grejanje	Kapacitet	H/M/L	kW	6.67/5.87/5.07	7.87/6.85/5.9	8.06/6.93/6.05	8.67/7.63/6.59	11.65/10.49/8.85	12.62/11.36/9.47
	Protok vode	H	l/h	574	677	693	746	1002	1085
	Pad pritiska vode	H	kPa	37	41	39	42	57	61
Napajanje		V/ph/Hz		220-240/1/50					
Ulazna snaga	H	W	170	188	198	205	197	234	
Nivo zvučnog pritiska	H/M/L	dB(A)	42/32/26	44/34/28	46/36/30	47/38/32	48/40/34	50/42/36	
Motor ventilatora	Tip		Low noise 4-speed fan motor						
	Količina		1						
Ventilator	Tip		Centrifugal, forward-curved Blades						
	Količina		1						
Izmenjivač	Redova		2	2	2	2	3	3	
	Maksimalni radni pritisak		MPa						1.6
	Prečnik		mm						Ø7
Panel	Dimenzije	ŠxVxD	mm						950x45x950
	Pakovanje	ŠxVxD	mm						1035x90x1035
	Neto masa		kg						6
	Bruto masa		kg						9
Kućiče	Dimenzije	ŠxVxD	mm						840x300x840
	Pakovanje	ŠxVxD	mm						900x307x900
	Neto masa		kg	35	25/27	30.5/33	30.5/33	30.5/33	35/37.5
	Bruto masa		kg	41	30/32	36.2/39	36.2/39	36.2/39	41/43.8
Veze	Ulaz vode/Izlaz vode		inch						Cold water:RC3/4; Hot water:RC1/2
	Kondenz cev		mm						ODØ32

### Napomena:

- H: Visoka brzina ventilatora; M: Srednja brzina ventilatora; L: Niska brzina ventilatora
- Uslovi pod kojima je testiran kapacitet hlađenja: ulazna temperatura vazduha 27DB °C/19WB °C, ulazna temperatura vode 7°C, razlika u temperaturi vode 5°C.  
Uslovi pod kojima je testiran kapacitet grejanja: ulazna temperatura vazduha 20DB °C, ulazna temperatura vode 50°C, protok vode je isti kao u hlađenju.
- Nivo buke je testiran u prostoriji bez odjekta.
- \* za modele bez električnog grejača, Aza modele sa elektrogrejačem

2-cevni 4-smerni kasetni ventilator konvektor

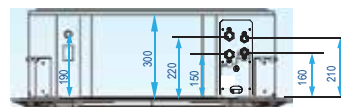
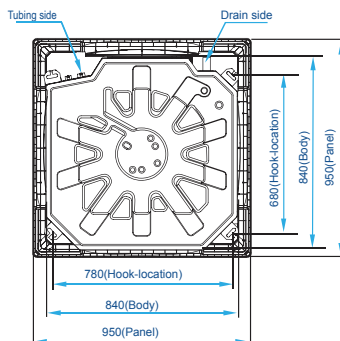
Dimenzije (jedinica: mm)



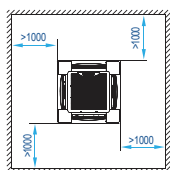
Model	Velicina	A	B	C	D
MKA-600R(A)		230	170	135	185
MKA-750R(A)					
MKA-950R(A)		300	190	145	195
MKA-1200R(A)					
MAK-1500R(A)					

4-cevni 4-smerni kasetni ventilator konvektor

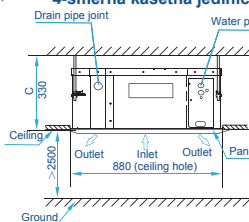
Dimenzije (jedinica: mm)



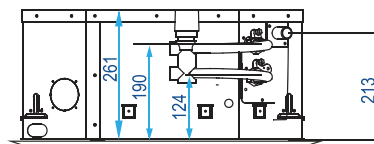
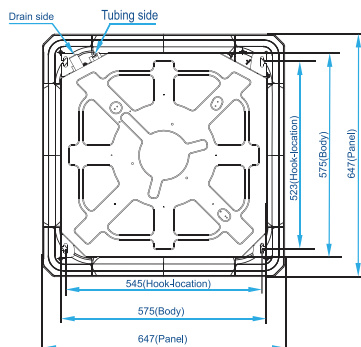
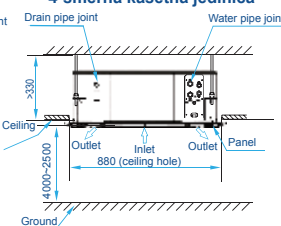
Servisni prostor (jedinica: mm)



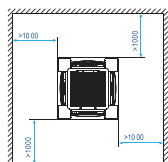
Dvocevni sistem, 4-smerna kasetna jedinica



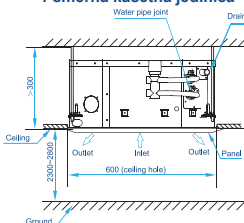
Četvorocjevni sistem, 4-smerna kasetna jedinica



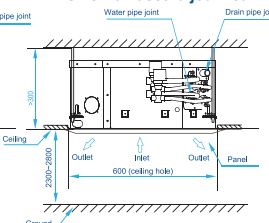
Servisni prostor (jedinica: mm)



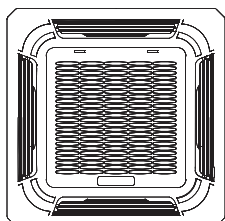
Dvocevni sistem, 4-smerna kasetna jedinica



Četvorocjevni sistem, 4-smerna kasetna jedinica



Visina frontalnog panela



Type	H(mm)
4-smerna kasetna jedinica	45
Kompakt 4-smerne kasetne jedinice	50

## Četvorocevne kanalske ventilator konvektor jedinice

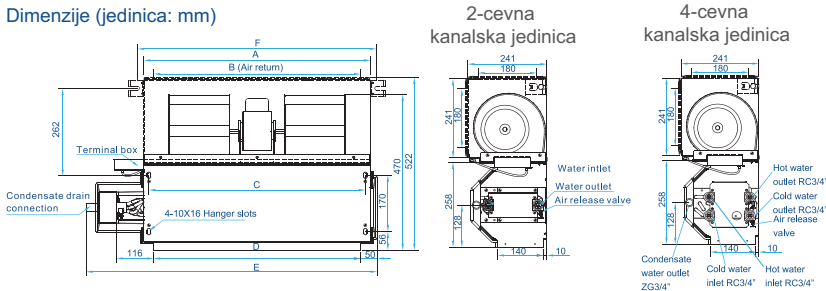


## OSOBBINE

- Raspon kapaciteta: 200CFM ~2000CFM, raspoloživo za dvocevni i četvorocevni sistem
- Napajanje 220-240V/1Ph/50Hz je standardno
- Širok dijapazon eksternih statičkih pritisaka. Tri podešenja za eksterni statički pritisak (12Pa/30Pa/50Pa) radi dodatne fleksibilnosti.
- Patent dizajn može da spreči abnormalnu buku uzrokovanu duvanjem
- Izmena toplote sa višom efikasnošću za kompletni kontra protok
- Bezbedni, fabrički ugrađeni elektro grejač je opcija
- Standardno produžena tacna za kondenzat za bolju zaštitu plafona
- Plenum za povratni vazduh i filter su standard
- Mogućnost povezivanja cevi sa leve i desne strane, konvertibilno na licu mesta
- Snabdevanje svežim vazduhom čini život zdravijim i komfornijim

## Kanalske jedinice sa niskim eksternim statičkim pritiskom

Dimenzije (jedinica: mm)



Veličina	A	B	C	D	E	F
200CFM serija	545	485	513	485	741	583
300CFM serija	645	585	613	585	841	683
400CFM serija	745	685	713	685	941	783
500CFM serija	745	685	713	685	941	783
600CFM serija	965	905	933	905	1161	1003
800CFM serija	1265	1205	1233	1205	1461	1303
1000CFM serija	1370	1310	1338	1310	1566	1408
1200CFM serija	1660	1600	1628	1600	1856	1698
1400CFM serija	1826	1766	1794	1766	2022	1864

## Četvorocevne kanalske ventilator konvektor jedinice

Model MKT3-		200FG12 200FG30		300FG12 300FG30		400FG12 400FG30		500FG12 500FG30		600FG12 600FG30		800FG12 800FG30		1000FG12 1000FG30		1200FG12 1200FG30		1400FG12 1400FG30	
Protok vazduha	H/M/L	m³/h	340/255/170	510/385/255	680/510/340	850/640/425	1020/765/510	1360/1020/680	1700/1275/850	2040/1530/1020	2380/1785/1190								
	H/M/L	CFM	200/150/100	300/225/150	400/300/200	500/375/250	600/450/300	800/600/400	1000/750/500	1200/900/600	1400/1050/700								
Spoljni statički pritisak		Pa		G12 models:12 ; G30 models:30															
Hlađenje	Kapacitet	H/M/L	kW	2/1.76/1.52	2.7/2.35/2.13	3.6/3.15/2.76	4.3/3.74/3.32	5/4.32/3.84	6.8/5.78/5.11	7.8/6.74/5.88	10.2/8.89/7.85	11.5/9.9/8.86							
	Protok vode	H	l/h	344	464	619	740	860	1170	1342	1754	1978							
	Pad pritiska vode	H	kPa	7.6	14.4	8.2	9.5	17.2	18.8	30.0	40.3	51.9							
Grejanje	Kapacitet	H/M/L	kW	3/2.64/2.22	4/3.48/3	5.2/4.47/3.9	5.7/5.02/4.33	7.2/6.19/5.33	9.6/8.45/7.2	10.8/9.61/8.1	13.5/12.15/10.26	15.5/13.48/11.78							
	Protok vode	H	l/h	258	344	447	490	619	826	929	1161	1333							
	Pad pritiska vode	H	kPa	6.8	12.5	23.5	24.0	40.7	20.7	34.7	28.6	55.2							
Napajanje		V/ph/Hz		220-240/1/50															
Ulazna snaga	12Pa	H	W	33	53	66	87	100	145	180	210	222							
	30Pa	H	W	49	64	75	96	114	154	193	230	278							
Nivo zvučnog pritiska	12Pa	H/M/L	dB(A)	35/32/26	36/33/27	37/34/28	40/36/30	42/38/32	43/39/33	45/41/35	46/42/36	48/44/38							
	30Pa	H/M/L	dB(A)	41/37/31	42/38/32	43/39/33	44/40/34	45/41/35	46/42/36	47/43/37	48/44/38	49/45/39							
Motor ventilatora	Tip		Low noise 4-speed fan motor																
	Količina		1 1 1 1 1 2 2 2 2																
Ventilator	Tip		Centrifugal, forward-curved Blades																
	Količina		1 2 2 2 2 4 4 4 4																
	Redova		3																
	Maksimalni radni pritisak		MPa		1.6														
Prečnik		mm		Ø9.52															
Kućiče	Dimenzije	ŠxVxD	mm	741x241x522	841x241x522	941x241x522	941x241x522	1161x241x522	1461x241x522	1566x241x522	1856x241x522	2022x241x522							
	Pakovanje	ŠxVxD	mm	790x260x550	890x260x550	990x260x550	990x260x550	1210x260x550	1510x260x550	1615x260x550	1905x260x550	2070x260x550							
	Neto masa		kg	15.1	17.5	20.7	20.7	23.5	32.4	34.9	40	43.6							
	Bruto masa		kg	17.4	20	23.1	23.1	26.5	36	38.6	43.5	48.9							
Veze	Ulaz vode/Izlaz vode		inch	RC3/4															
	Kondenz cev		mm	ODØ24															

Napomena:  
 1. H: Visoka brzina ventilatora; M: Srednja brzina ventilatora; L: Niska brzina ventilatora  
 2. Podaci o performansama su u uslovima relevantnog eksternog statičkog pritiska.  
 3. Uslovi pod kojima je testiran kapacitet hlađenja: ulazna temperatura vazduha 27DB °C/19WB °C, ulazna temperatura vode 7°C, razlika u temperaturi vode 5°C.  
 4. Uslovi pod kojima je testiran kapacitet grejanja: ulazna temperatura vazduha 20DB °C, ulazna temperatura vode 70DB °C, razlika u temperaturi vode ulaz/izlaz je 10 °C.  
 5. Nivo buke je testiran u prostoriji bez odjeka.

## MKH1(2)

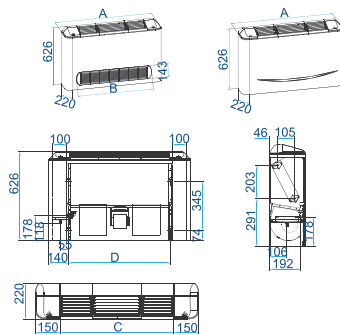


## OSOBI NE

- Napajanje 220-240V/1Ph/50Hz je standardno
- Fleksibilno za instalaciju, dizajnirano za horizontalnu/vertikalnu primenu
- Ultra tanko kućište, zaobljeni izgled
- Povrat vazduha sprema ili ispod uređaja radi bolje fleksibilnosti
- Mogućnost ugradnje 3-krakog elektromagnetnog ventila
- Pokretna krilca omogućavaju širok raspon izduvavanja
- Mogućnost povezivanja cevi sa leve i desne strane se može birati za fabričku izvedbu

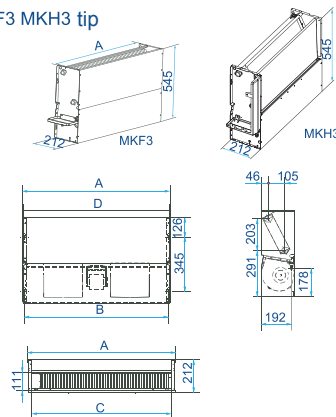
## Podno plafonske jedinice

Dimenzije (jedinica: mm)  
MKF1(2), MKH1(2) tip



Model veličina	MKF1-150 (250) MKF2-150(250)	MKF1-300 (400) MKF2-300(400)	MKF1-400 (500) MKF2-450(500)	MKF1-600 (800,900) MKF2-600(800,900)
A (mm)	800	1000	1200	1500
B (mm)	584	784	984	1284
C (mm)	500	700	900	1200
D (mm)	526	726	926	1226

## MKF3 MKH3 tip



Model veličina	MKF3-150 (250)	MKF3-300 (400)	MKF3-450 (500)	MKF3-600 (800,900)
A (mm)	550	750	950	1250
B (mm)	526	726	926	1226
C (mm)	500	700	900	1200
D (mm)	532	732	932	1232

Model MKH1(2,3)-		150	250	300	400	450	500	600	800	900		
Protok vazduha	H/M/L	m <sup>3</sup> /h	255/215/190	425/360/320	510/430/380	680/580/510	765/650/570	850/720/640	1020/870/765	1360/1160/1020	1530/1300/1150	
	H/M/L	CFM	150/125/110	250/210/190	300/250/220	400/340/300	450/380/335	500/420/375	600/510/450	800/680/600	900/760/675	
Hlađenje	Kapacitet	H/M/L	kW	1.15/0.93/0.89	1.87/1.74/1.59	2.53/2.25/1.88	3.27/2.84/2.54	3.97/3.58/3.15	4.85/4.52/3.72	5.64/4.51/3.9	6.52/5.75/4.36	7.85/7.19/6.55
	Protok vode	H	l/h	198	322	435	562	683	834	970	1121	1350
Grejanje	Pad pritiska vode	H	kPa	18.3	10.1	14.2	26.3	23.1	20	11.4	21	24.3
	Kapacitet	H/M/L	kW	1.52/1.22/1.14	2.53/2.28/2.1	3.49/2.97/2.44	4.58/3.89/3.44	5.64/4.79/4.23	6.98/6.28/5.23	8.23/6.58/5.59	9.58/8.14/6.32	11.69/10.52/9.35
Napajanje	Pad pritiska vode	H	kPa	16	8.8	13.7	24	22	17.4	10	20.2	21.5
	Ulazna snaga	V/ph/Hz	220-240/1/50									
Nivo zvučnog pritiska	H1	H/M/L	dB(A)	32/29/26	35/32/30	37/34/32	39/36/34	41/38/36	43/40/38	44/41/39	46/43/40	48/45/42
	H2/H3	H/M/L	dB(A)	30/27/24	33/30/28	35/32/30	37/34/32	39/36/34	41/38/36	42/39/37	44/41/38	46/43/40
Motor ventilatora	Tip	Low noise 4-speed fan motor										
	Količina	1										
Ventilator	Tip	Centrifugal, forward-curved Blades										
	Količina	1										
	Redova	3										
	Maksimalni radni pritisak	MPa										
Kućište MKH1(2)	Prečnik	mm										
	Dimenzije	ŠxVxD										
	Pakovanje	mm										
	Neto / Bruto masa	kg										
Kućište MKH3	Dimenzije	ŠxVxD										
	Pakovanje	mm										
	Neto / Bruto masa	kg										
	Veze	inch										
Veze	Ulaz vode/Izlaz vode	mm										
	Kondenz cev	mm										

Napomena:

1. H: Visoka brzina ventilatora; M: Srednja brzina ventilatora; L: Niska brzina ventilatora
2. Uslovi pod kojima je testiran kapacitet hlađenja: ulazna temperatura vazduha 27DB °C/19WB °C, ulazna temperatura vode 7°C, razlika u temperaturi vode 5°C.

Uslovi pod kojima je testiran kapacitet grejanja: ulazna temperatura vazduha 20DB °C, ulazna temperatura vode 50°C, protok vode je isti kao u hlađenju.

## Za kasetne ventilator konvektor jedinice

### Standardni bežični daljinski kontroleri za kasetne ventilator konvektore



R05/BGE R51/E

#### Specifikacije

- Radni napon: DC3V
- Min. napon za slanje signala CPU: DC2.4V
- Radna sredina: Temperatura -5~60°C
- Efektivna distanca prijema: 8~11m
- Raspon kontrole temperatura: 17~30°C
- Preciznost kontrole temperature: ±1°C

#### Funkcije

- Primena: za kasetne ventilator konvektore (standard)
- LCD displej
- Podešenje režima: auto/cool/heat/dry/fan
- Izbor brzine ventilatora: auto/high/medium/low
- Podešenje vremena/Podešenja temperature/Podešenja kretanja krilaca

### Opcioni žičani kontroler za kasetne ventilator konvektore



KJR-10B/DP(T)-E  
KJR-12B(DP)

#### Specifikacije

- Radni napon: DC5V
- Radna sredina: Temperatura -15~43°C
- Relativna vlažnost: 40%-90%
- Raspon kontrole temperatura: 17~30°C
- Preciznost kontrole temperature: ±1°C

#### Funkcije

- Primena: za kasetne ventilator konvektore (opciono)
- Veliki LCD displej
- Podešenje režima: auto/cool/heat/dry/fan
- Izbor brzine ventilatora: auto/high/medium/low
- Ekonomik radni režim/Podešenje vremena/Podešenja temperature
- ON/OFF Podešenje režima

### Opcioni centralni kontroler za kasetne ventilator konvektore



CCM03



CCM30

#### Specifikacije

- -Radni napon: AC220±10%, 50/60 Hz
- -Radna sredina: Temperatura -15~43°C
- -Relativna vlažnost: 40%-90%
- -Raspon kontrole temperatura: 17~30°C
- -Preciznost kontrole temperature: ±1°C

#### Funkcije

- Primena: za kasetne ventilator konvektore (opciono)
- Centralizovana kontrola: maksimalni broj unutrašnjih jedinica je do 64 po jednom CCM03/CCM30
- Veliki LCD displej
- Podešenje režima: cool/heat/fan
- CCM30 je centralizovani kontroler sa "touch" stilizovanim tasterima osjetljivim na dodir
- CCM30 ima funkciju podsećanja na čišćenje filtera vazduha
- Izbor brzine ventilatora: auto/high/medium/low
- Podešenje vremena/Podešenja temperature/Podešenja kretanja krilaca
- Napomena: CCM03/CCM30 treba da rade sa NIM01

## Za podne i plafonske ventilator konvektor jedinice

### Opcioni centralni kontroler za podno-plafonske ventilator konvektore



KJR-15B/E(P)

#### Specifikacije

- Radni napon: AC220V-230V, 50/60 Hz
- Radna sredina: Temperatura -15~43°C
- Relativna vlažnost: 40%-90%
- Raspon kontrole temperatura: 17~30°C
- Preciznost kontrole temperature: ±1°C

#### Funkcije

- Primena: za podno-plafonske ventilator konvektore (opciono)
- LCD displej
- Podešenje režima: cool/heat/fan
- Izbor brzine ventilatora: high/medium/low
- Prikaz temperature u °F i °C
- ON/OFF Podešenje režima

## Za kanalske ventilator konvektor jedinice

### Opcioni žičani kontroler za kanalske ventilator konvektore bez elektro grejača



KJR-18B

#### Specifikacije

- Radni napon: AC220V±10%, 50/60 Hz
- Radna sredina: Temperatura 0~45°C
- Relativna vlažnost: 5%-90%
- Raspon kontrole temperatura: 10~30°C
- Preciznost kontrole temperature: ±1°C
- Spoljne dimenzije: 85 x 130 x 43 mm (ŠxVxD)
- Dubina rupe za montažu: 60 mm (standard)

#### Funkcije

- Primena: za kanalske ventilator konvektore bez elektro grejača (opciono)
- Podešenje režima: cool/heat/off
- Izbor brzine ventilatora: high/medium/low
- Podešavanje temperature





Pametna TP ima instaliran softver sa sledećim funkcijama:

- kontrolu toplotne pumpe,
- proizvodnju tople vode sa integracijom solarnih ploča gde je potrebno,
- upravljanje šest različitih prostorija, organizovanih u dva rasporeda/zone,
- korišćenje elektronskog ekspanzionog ventila i regulator pogona kompresora za uštedu energije,
- serijski priključak za modulisanje sistema,
- kompletan sistem prilagođavanja između različitih veličina na raspolaganju (mala, srednja, velika), u zavisnosti od potreba
- povezivanje na BMS sisteme,
- ušteda energije i samim tim ušteda troškova, od integrisane jedinice + sistem za upravljanje,
- poboljšanje sistema upravljanja, kojim se upravlja pomoću jednostavnog grafičkog interfejsa.

Tabelarni prikaz utrošene el. energije i količine dobijene energije za grejanje kada je: Temperatura dogrevanja freona 10K. Temperatura pothlađivanja freona 8K

TOPLOTNE PUMPE VENTING, TP SOURCE „VODA”

TIP: SOURCE/W	10 I-S	15 I-S	20 I-S	30 I-S	35 I-S	40 I-S	50 I-S
Toplotni dobici	12.1 kW	16.91 kW	21.37 kW	29.83 kW	38.19 kW	45.31 kW	57.47 kW
Utrošena snaga	1.6 kW	2.2 kW	3 kW	4 kW	5.4 kW	6.29 kW	7.92 kW
COP	7.6	7.68	7.12	7.45	7.02	7.20	7.25

Temperature vode ka potrošačima 25/30°C. Temperatura vode podzemnog izvora 15/10°C

TIP: SOURCE/W	10 I-S	15 I-S	20 I-S	30 I-S	35 I-S	40 I-S	50 I-S
Toplotni dobici	11.49 kW	15.96 kW	19.95 kW	28.31 kW	36.005 kW	42.65 kW	54.24 kW
Utrošena snaga	2.1 kW	2.8 kW	3.6 kW	4.9 kW	6.6 kW	7.56 kW	9.50 kW
COP	5.47	5.7	5.45	5.77	5.45	5.64	5.70

Temperature vode ka potrošačima 40°C. Temperatura vode podzemnog izvora 15/10°C

TIP: SOURCE/W	10 I-S	15 I-S	20 I-S	30 I-S	35 I-S	40 I-S	50 I-S
Toplotni dobici	10.83 kW	14.82 kW	18.62 kW	26.88 kW	33.63 kW	39.99 kW	50.92 kW
Utrošena snaga	2.7 kW	3.4 kW	4.3 kW	6.1 kW	7.8 kW	9.21 kW	11.57 kW
COP	4.01	4.35	4.33	4.40	4.31	4.34	4.40

Temperature vode ka potrošačima 50°C. Temperatura vode podzemnog izvora 15/10°C

Protok vode Iz "bunara":	0.6 l/s	0.8 l/s	1 l/s	1.6 l/s	2.1 l/s	2.5 l/s	3.0 l/s

Maks struja	8A	13A	17A	20A	22A	23A	26A
Napon	400 V / 50 Hz						

Tabelarni prikaz utrošene el. energije i količine dobijene energije za grejanje kada je: Temperatura dogrevanja freona 10K. Temperatura pothlađivanja freona 8K

## TOPLLOTNE PUMPE VENTING, TP SOURCE „SONDA”

TIP: SOURCE/S	10 G-S	15 G-S	20 G-S	30 G-S	35 G-S	40 G-S	50 G-S
Toplotni dobici	8.24 kW	11.43 kW	14.21 kW	20.18 kW	26.36 kW	28.73 kW	39.86 kW
Utrošena snaga	1.7 kW	2.3 kW	2.9 kW	4.2 kW	5.7 kW	5.89 kW	7.39 kW
COP	4.84	4.96	4.9	4.80	4.62	4.87	5.39

Temperature vode ka potrošačima 25/30°C. Temperatura rasoline 5/0°C. Količina etilen glikola 20%

TIP: SOURCE/S	10 G-S	15 G-S	20 G-S	30 G-S	35 G-S	40 G-S	50 G-S
Toplotni dobici	8.03 kW	11.2 kW	13.69 kW	19.46 kW	24.92 kW	30.28 kW	38.21 kW
Utrošena snaga	2.2 kW	2.9 kW	3.6 kW	5.1 kW	6.8 kW	7.22 kW	9.07 kW
COP	3.65	3.86	3.80	3.81	3.66	4.19	4.21

Temperature vode ka potrošačima 35/40°C. Temperatura rasoline 5/0°C. Količina etilen glikola 20%

TIP: SOURCE/S	10 G-S	15 G-S	20 G-S	30 G-S	35 G-S	40 G-S	50 G-S
Toplotni dobici	7.82 kW	10.40 kW	13.18 kW	18.84 kW	23.69 kW	29.14 kW	36.97 kW
Utrošena snaga	2.8 kW	3.4 kW	4.4 kW	6.2 kW	8.0 kW	8.95 kW	11.24 kW
COP	2.79	3.05	2.99	3.03	2.96	3.25	3.28

Temperature vode ka potrošačima 45/50°C. Temperatura rasoline 5/0°C. Količina etilen glikola 20%

Maks struja	8A	13A	17A	20A	22A	23A	26A
Napon	400 V / 50 Hz						

## VAZDUŠNE ZAVESE

### HLADNE

Model	Napon (V)	Frekvencija (Hz)	Visina montaže (m)	Snaga		Brzina vazduha		Protok vazduha (m³/h)	Buka (dB)	Dimenzije jedinice (mm)	Masa (kg)
				Visoka (W)	Niska (W)	Visoka (m/s)	Niska (m/s)				
FM3010-Y-1-S	220	50	2.3 ~ 3.0	250	230		11	1450	58	1000x215x200	14.1
FM3012-Y-1-S	220	50	2.3 ~ 3.0	280	267		11	1710	59	1200x215x200	16.2
FM1515-Y-1-L	220	50	3.0 ~ 3.5	560	420	15	12	4320	65	1500x250x265	27.6



### TOPLE

Model	Dužina (mm)	Napon (V)	Frekvencija (Hz)	Visina montaže (m)	Parametri grejača				Snaga motora (W)	Izlazna temperatura (°C)	Brzina vazduha (m/s)	Protok vazduha (m³/h)	Buka (dB)	Dimenzije jedinice (mm)	Masa (kg)
					Snaga		Amp/phase								
					Visoka (W)	Niska (W)	Visoka (A)	Niska (A)							
RM-1008-D/Y-1	800	220	50		3000	1500		13.6	35	25	4.5		51	800x155x178	7.5
RM125-09-D/Y-B-1-S	900	220	50	2.3 ~ 3.0	6000	4000	27		165	40-50	7-7.5	912	55	900x221x183	15.1
RM125-10-D/Y-B-2-S	1000	220	50	2.3 ~ 3.0	6000		29		185	40-50	7-7.5	1040	56	1000x221x183	17.1
RM125-12-D/Y-B-2-S	1200	220	50	2.3 ~ 3.0	7200		33		215	40-50	7-7.5	1280	57	1200x221x183	19.5
RM-1515-3D/Y-1	1450	380	50		18-21.6	9-10.8	28-32	9-10.8	320		10	2700	64	1500x285x265	30.3



### UGRADNE PLAFONSKE

Model	Dužina (mm)	Napon (V)	Frekvencija (Hz)	Visina montaže (m)	Snaga (W)	Brzina vazduha (m/s)	Protok vazduha (m³/h)	Buka (dB)	Dimenzije jedinice (mm)	Masa (kg)
FM3510CS	1000	220	50	3.0 ~ 3.5	322	14.3	1020	54	1000x340x230	19.8



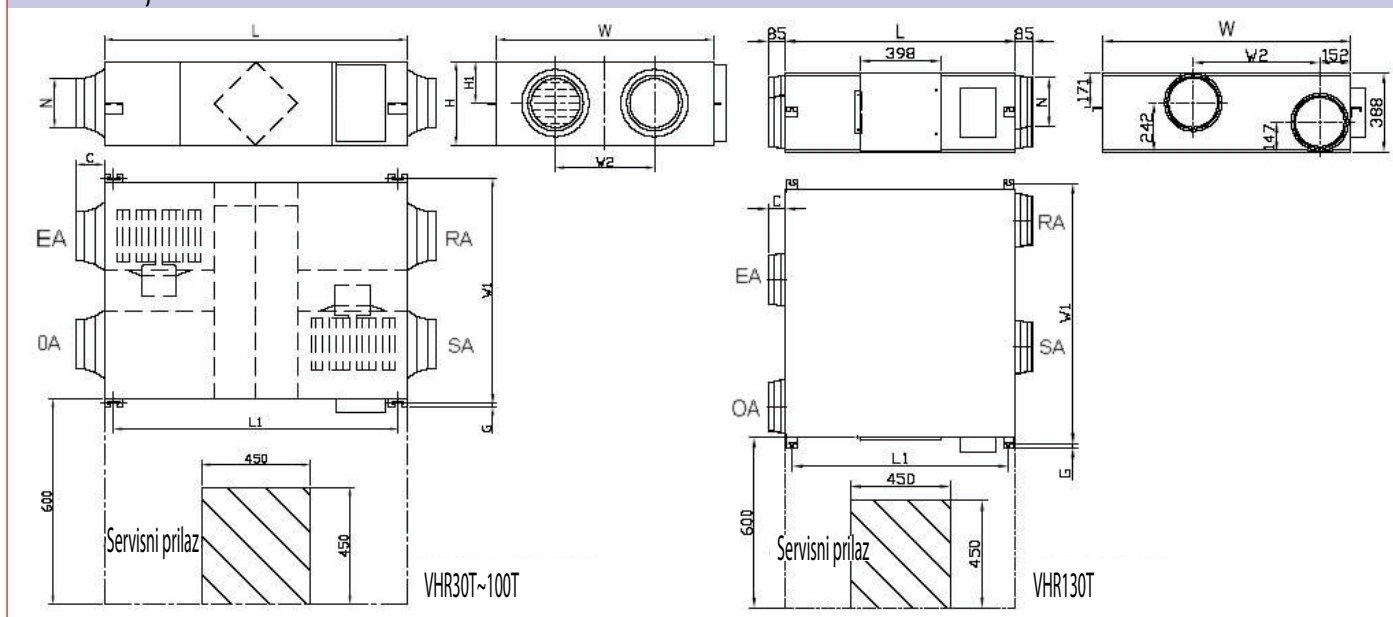


Protok vazduha 300-1300m<sup>3</sup>/h  
 Rekuperacija toplote ili energije  
 Tihi rad  
 Dvostruki filteri  
 Laka montaža na plafon  
 By-pass funkcija

## VHR 30T~130T

Model	Protok vazduha (m <sup>3</sup> /h)			Pad pritiska (Pa)			Entalpijska efikasnost (%)						Temperaturna efikasnost			Buka			Napon (V)	Jačina struje (A)	Ulazna snaga (W)	Neto masa (kg)
							Leto			Zima												
	L	M	H	L	M	H	L	M	H	L	M	H	L	M	H	L	M	H				
VHR30T	250	300	300	75	82	85	62	57	57	65	61	61	73	68	68	23	27	30	220	0.56	117	25
VHR60T	500	600	600	89	92	97	63	59	59	67	61	61	76	70	70	25	31	35	220	0.96	200	36
VHR100T	900	1000	1000	80	85	86	60	58	58	64	62	62	76	70	70	32	36	40	220	2.1	440	70
VHR130T	1000	1300	1300	75	85	90	58	56	56	62	59	59	76	70	70	37	40	42	220	3.4	710	79

## Dimenzije



Model	L	L1	W	W1	W2	H	H1	C	G	N
VHR30T	744	675	599	657	315	270	111	100	19	Ø144
VHR60T	824	754	904	960	500	270	111	107	19	Ø194
VHR100T	1116	1045	1134	1190	678	388	170	85	19	Ø242
VHR130T	1129	1059	1216	1273	621	388	171	85	19	Ø242

Komentar: Tehnički podaci su preuzeti iz kataloga proizvođača.

Opisi i specifikacije dati u tabeli podložni su izmenama bez prethodne najave u cilju poboljšanja proizvoda.



## **STEELSOFT D.O.O.**

Uvoznik, distributer i centralni servis  
Venting klima uređaja

Beograd. Autoput za Novi Sad 71, 11080 Zemun  
Tel.: +381 11 3757 107; 3757 555; 3757 329; 3169 166  
Fax: +381 11 3757 433  
E mail: office@steelsoft.rs  
servis@steelsoft.rs; inzenjering@steelsoft.rs  
www.steelsoft.rs

Prodajno mesto

